

Válvulas de control de flujo Serie PSCU, PMCU, PSVU, PMVU, PSCO, PMCO

Novedad

Válvulas de control de flujo
Reguladores de flujo con banjo en tecnopolímero
Unidireccional y bidireccional
Conexiones G1/8, G1/4, G3/8

2

CONTROL



Estos reguladores de flujo unidireccional y bidireccional han sido diseñados lo más pequeños posible para ser montados directamente en válvulas o cilindros.

La gran variedad de conexiones ajustables hace posible de completar el regulador con el sistema más conveniente en relación con la manguera disponible.

Todos los modelos son suministrados completos con reguladores de flujo banjo.

CARACTERÍSTICAS GENERALES

Construcción	de aguja
Grupo válvula	regulador unidireccional y bidireccional
Materiales	cuerpo, tornillo de regulación, collarín y inserto = latón - banjo y regulador = tecnopolímero - juntas = NBR
Sujeción	mediante rosca macho
Conexiones	G1/8 - G1/4 - G3/8
Instalación	en cualquier posición
Temperatura de trabajo	0°C + 60°C (con aire seco -20°C)
Presión de trabajo	1 + 10 bar
Presión nominal	6 bar
Caudal nominal	ver gráfico
Diámetro nominal	G1/8 = 2 mm - G1/4 = 4 mm - G3/8 = 7 mm
Fluido	aire filtrado

EJEMPLO DE CODIFICACIÓN

P	M	CU	7	04	-	1/8	-	4
----------	----------	-----------	----------	-----------	----------	------------	----------	----------

P	SERIE
M	ACCIONAMIENTO: M = manual S = destornillador
CU	MONTAJE: CU = en cilindros unidireccionales VU = en válvulas unidireccionales CO = bidireccional
7	CONSTRUCCIÓN: 6 = aguja destornillador 7 = aguja manual
04	CAMPO DE REGULAC.: 04 = Ø2 MAX 06 = Ø4 MAX 08 = Ø7 MAX
1/8	CONEXIONES: 1/8 = G1/8 1/4 = G1/4 3/8 = G3/8
4	MANGUERA: 4 = Ø 4 6 = Ø 6 8 = Ø 8 10 = Ø 10 12 = Ø 12

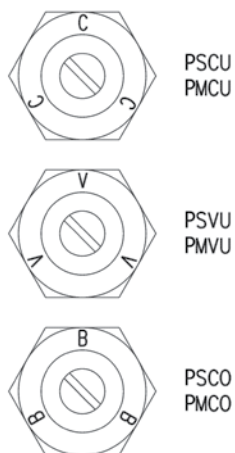
2

CONTROL

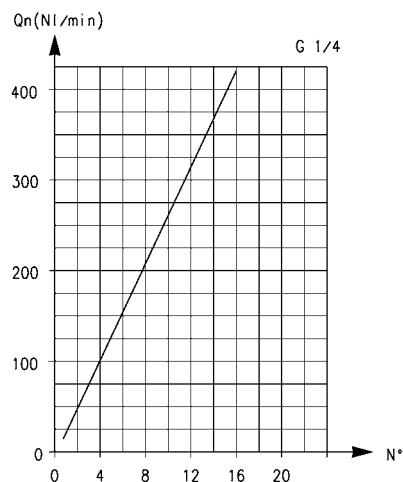
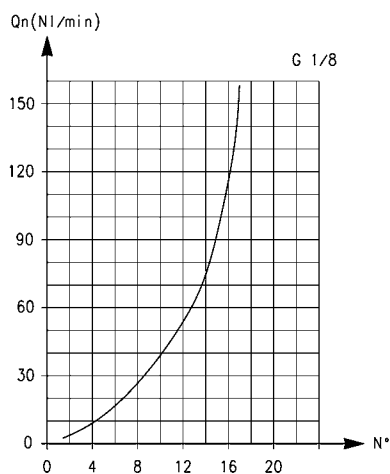
Para asegurar la correcta elección de regulador de flujo unidireccional proceda como a continuación se menciona:
Calcule la cantidad de aire en NI/min (ver tabla de cilindros); determine el tiempo de la carrera del cilindro; vea en la gráfica cual es el tipo de regulador correcto.

REGUL. DE FLUJO UNIDIRECCIONALES Y BIDIRECCIONALES

Novedad

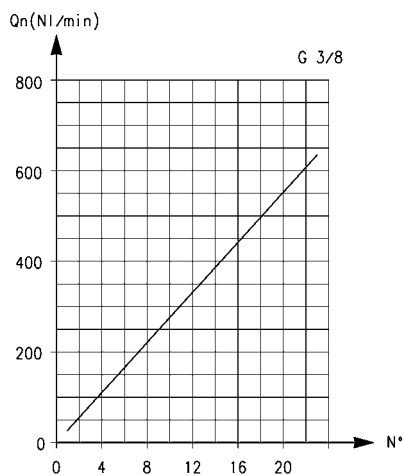


IDENTIFICACIÓN DE DIFERENTES TIPOS:
 PSCU - PMCU = ensamblados directamente sobre los cilindros
 PSVU - PMVU = ensamblados directamente sobre las válvulas
 PSCO - PMCO = ensamble directo sobre cilindros o válvulas

CAUDAL DE REG. DE FLUJO UNIDIRECCIONALES Y BIDIRECCIONALES
Novedad


Caudal Qn (NI/min.) da 2 → 1 con regulador ABIERTO: 200
 Caudal Qn (NI/min.) da 2 → 1 con regulador CERRADO: 70
 Qn es determinado con un suministro de presión de 6 bar y con $\Delta P = 1$ bar en la salida
 N° = número vueltas tornillo

Caudal Qn (NI/min.) da 2 → 1 con regulador ABIERTO: 530
 Caudal Qn (NI/min.) da 2 → 1 con regulador CERRADO: 160
 Qn es determinado con un suministro de presión de 6 bar y con $\Delta P = 1$ bar en la salida
 N° = número vueltas tornillo

CAUDAL DE REG. DE FLUJO UNIDIRECCIONALES Y BIDIRECCIONALES
Novedad


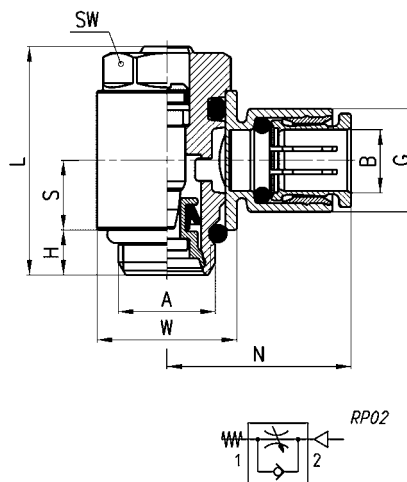
Caudal Qn (NI/min.) da 2 → 1 con regulador ABIERTO: 710
 Caudal Qn (NI/min.) da 2 → 1 con regulador CERRADO: 410
 Qn es determinado con un suministro de presión de 6 bar y con $\Delta P = 1$ bar en la salida
 N° = número vueltas tornillo

Válvulas Serie PSCU

Novedad



Reguladores de flujo unidireccionales para montaje en cilindros de simple o doble efecto.
Ajuste de instalación por un desarmador.
Conexiones: G1/8, G1/4 y G3/8.



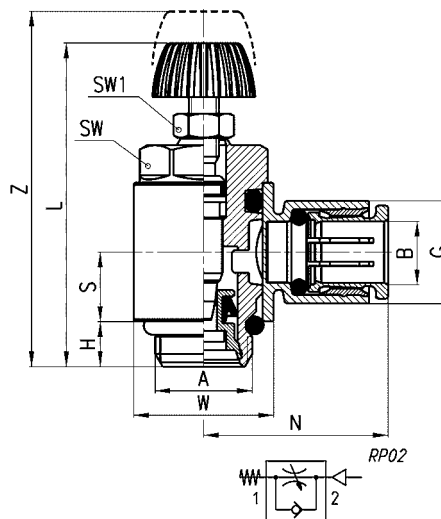
DIMENSIONES									
Mod.	A	B	G	H	L	N	S	W	SW
PSCU 604-1/8-4	G1/8	4	11,6	5	27	21	7,75	14	12
PSCU 604-1/8-6	G1/8	6	11,6	5	27	21	7,75	14	12
PSCU 604-1/8-8	G1/8	8	13,9	5	27	22,5	7,75	14	12
PSCU 606-1/4-6	G1/4	6	13,9	6	30,5	24,5	9,25	18,6	15
PSCU 606-1/4-8	G1/4	8	13,9	6	30,5	24,5	9,25	18,6	15
PSCU 606-1/4-10	G1/4	10	16,1	6	30,5	27	9,25	18,6	15
PSCU 608-3/8-10	G3/8	10	20,2	7	36,5	29	11	22	18
PSCU 608-3/8-12	G3/8	12	20,2	7	36,5	29	11	22	18

Válvulas Serie PCMU

Novedad



Reguladores de flujo unidireccionales para montaje sobre cilindros simple o doble efecto.
Mando de la regulación por medio de un vástago moleteado accionable manualmente.
Conexiones: G1/8, G1/4 e G3/8.



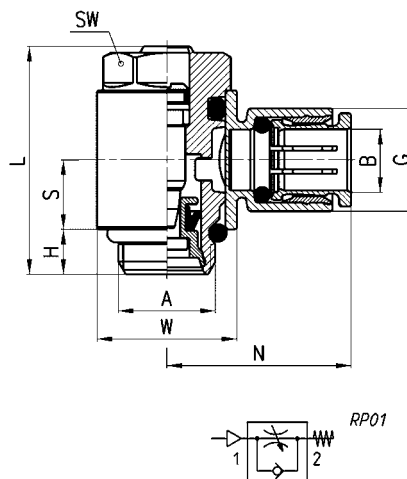
DIMENSIONES											
Mod.	A	B	G	H	L	N	S	W	SW	SW1	Z
PCMU 704-1/8-4	G1/8	4	11,6	5	36,5	21	7,75	14	12	7	42,5
PCMU 704-1/8-6	G1/8	6	11,6	5	36,5	21	7,75	14	12	7	42,5
PCMU 704-1/8-8	G1/8	8	13,9	5	36,5	22,5	7,75	14	12	7	42,5
PCMU 706-1/4-6	G1/4	6	13,9	6	42	24,5	9,25	18,6	15	7	48
PCMU 706-1/4-8	G1/4	8	13,9	6	42	24,5	9,25	18,6	15	7	48
PCMU 706-1/4-10	G1/4	10	16,1	6	42	27	9,25	18,6	15	7	48
PCMU 708-3/8-10	G3/8	10	20,2	7	48,5	29	11	22	18	10	56,5
PCMU 708-3/8-12	G3/8	12	20,2	7	48,5	29	11	22	18	10	56,5

Válvulas Serie PSVU

Novedad



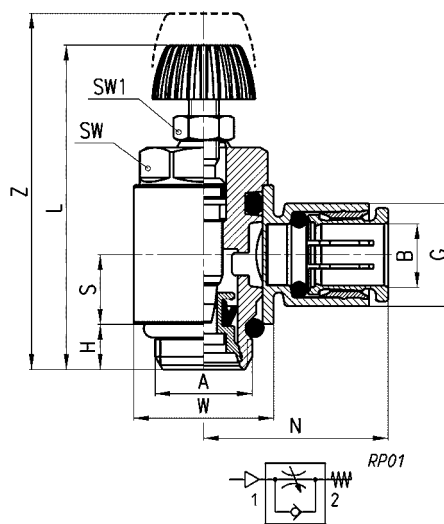
Reguladores de flujo unidireccionales para montaje sobre cilindros simple o doble efecto.
Ajuste de instalación por un desarmador.
Conexiones: G1/8, G1/4 y G3/8.



DIMENSIONES									
Mod.	A	B	G	H	L	N	S	W	SW
PSVU 604-1/8-4	G1/8	4	11,6	5	27	21	7,75	14	12
PSVU 604-1/8-6	G1/8	6	11,6	5	27	21	7,75	14	12
PSVU 604-1/8-8	G1/8	8	13,9	5	27	22,5	7,75	14	12
PSVU 606-1/4-6	G1/4	6	13,9	6	30,5	24,5	9,25	18,6	15
PSVU 606-1/4-8	G1/4	8	13,9	6	30,5	24,5	9,25	18,6	15
PSVU 606-1/4-10	G1/4	10	16,1	6	30,5	27	9,25	18,6	15
PSVU 608-3/8-10	G3/8	10	20,2	7	36,5	29	11	22	18
PSVU 608-3/8-12	G3/8	12	20,2	7	36,5	29	11	22	18

Válvulas Serie PMVU

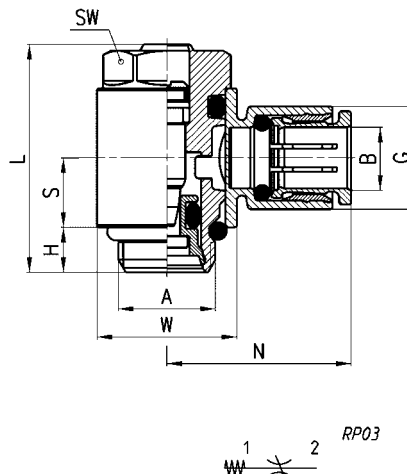
Regulador de flujo unidireccional para montaje en válvula.
Ajuste de instalación por un tornillo estriado operado manualmente.
Conexiones: G1/8, G1/4 y G3/8.


Novedad


DIMENSIONES											
Mod.	A	B	G	H	L	N	S	W	SW	SW1	Z
PMVU 704-1/8-4	G1/8	4	11,6	5	36,5	21	7,75	14	12	7	42,5
PMVU 704-1/8-6	G1/8	6	11,6	5	36,5	21	7,75	14	12	7	42,5
PMVU 704-1/8-8	G1/8	8	13,9	5	36,5	22,5	7,75	14	12	7	42,5
PMVU 706-1/4-6	G1/4	6	13,9	6	42	24,5	9,25	18,6	15	7	48
PMVU 706-1/4-8	G1/4	8	13,9	6	42	24,5	9,25	18,6	15	7	48
PMVU 706-1/4-10	G1/4	10	16,1	6	42	27	9,25	18,6	15	7	48
PMVU 708-3/8-10	G3/8	10	20,2	7	48,5	29	11	22	18	10	56,5
PMVU 708-3/8-12	G3/8	12	20,2	7	48,5	29	11	22	18	10	56,5

Válvulas serie PSCO

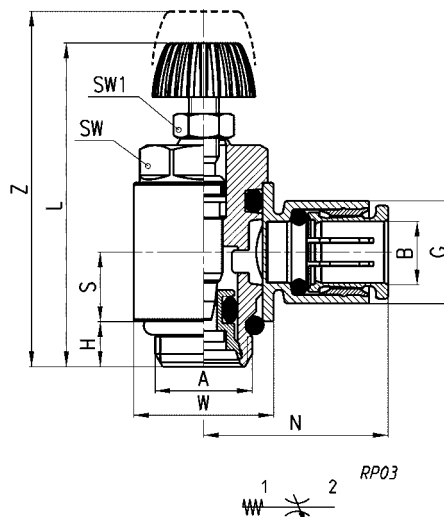
Regulador de flujo bidireccional.
Ajuste de instalación por un desarmador.
Conexiones: G1/8, G1/4, y G3/8.


Novedad


DIMENSIONES										
Mod.	A	B	G	H	L	N	S	W	SW	
PSCO 604-1/8-4	G1/8	4	11,6	5	27	21	7,75	14	12	
PSCO 604-1/8-6	G1/8	6	11,6	5	27	21	7,75	14	12	
PSCO 604-1/8-8	G1/8	8	13,9	5	27	22,5	7,75	14	12	
PSCO 606-1/4-6	G1/4	6	13,9	6	30,5	24,5	9,25	18,6	15	
PSCO 606-1/4-8	G1/4	8	13,9	6	30,5	24,5	9,25	18,6	15	
PSCO 606-1/4-10	G1/4	10	16,1	6	30,5	27	9,25	18,6	15	
PSCO 608-3/8-10	G3/8	10	20,2	7	36,5	29	11	22	18	
PSCO 608-3/8-12	G3/8	12	20,2	7	36,5	29	11	22	18	

Válvulas Serie PMCO

Regulador de flujo bidireccional.
Ajuste de instalación por un tornillo estriado operado manualmente.
Conexiones: G1/8, G1/4 y G3/8.


Novedad


DIMENSIONES											
Mod.	A	B	G	H	L	N	S	W	SW	SW1	Z
PMCO 704-1/8-4	G1/8	4	11,6	5	36,5	21	7,75	14	12	7	42,5
PMCO 704-1/8-6	G1/8	6	11,6	5	36,5	21	7,75	14	12	7	42,5
PMCO 704-1/8-8	G1/8	8	13,9	5	36,5	22,5	7,75	14	12	7	42,5
PMCO 706-1/4-6	G1/4	6	13,9	6	42	24,5	9,25	18,6	15	7	48
PMCO 706-1/4-8	G1/4	8	13,9	6	42	24,5	9,25	18,6	15	7	48
PMCO 706-1/4-10	G1/4	10	16,1	6	42	27	9,25	18,6	15	7	48
PMCO 708-3/8-10	G3/8	10	20,2	7	48,5	29	11	22	18	10	56,5
PMCO 708-3/8-12	G3/8	12	20,2	7	48,5	29	11	22	18	10	56,5