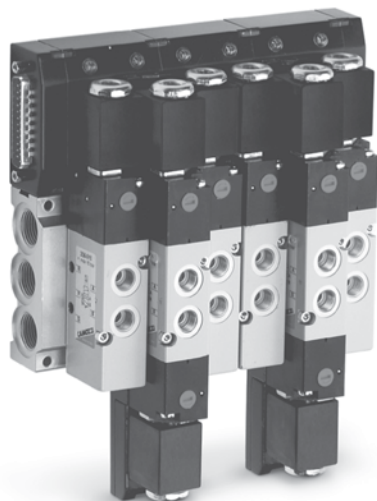


Isla de válvulas Serie 3 Plug-In

Plug-in para válvula de mando electroneumático Serie 3 de 1/8 2x3/2, 5/2 y 5/3 vías CO CC CP

2

CONTROL



- » Ensamblaje flexible
- » Conexión eléctrica IZQUIERDA/DERECHA
- » Fácil instalación

Los módulos son combinables hasta un máximo de 11 puestos de válvulas. La parte neumática se compone de un módulo inicial y/o final, de extensión. La modularidad 2 o 3 permite realizar todas las posiciones posibles. Es posible por medio de un accesorio adaptable a la junta, realizar una zona depresión diferente. Ver conectores pág 2/3.25.

Este sistema Plug-in realizado con las electroválvulas de la Serie 3 de 1/8, se construye ensamblado y conectado, permite el montaje de un máximo de 22 válvulas (con dos conectores SUB-D 25), su grado de protección IP65. La parte eléctrica es un circuito impreso.

CARACTERÍSTICAS GENERALES

Construcción	a corredera
Grupo de válvula	Vías / Pos. 5/2 - 5/3 CC CO CP - 2x3/2 NO - 2x3/2 NC - 1 3/2 NO + 1 3/2 NC
Material	Cuerpo AL, Corredera Acero Inox., juntas NBR
Fijación	orificios pasantes en el cuerpo
Conexión	G1/8
Instalación	en cualquier posición
Temperatura de trabajo	0 a 60°C (con aria secca a -20°C)
Caudal nominal	Qn 700 NI/min
Diámetro nominal	7 mm
Fluido	Aire filtrado, sin lubricación. En el caso de utilizar aire lubricado, se aconseja aceite ISO VG32 y no interrumpir la misma.
Señalización	LED
Tensión	24 V DC
Tolerancia sobre la tensión	+/- 10%
Servicio continuo	ED 100%
Grado de protección	IP 65
Consumo	3W
Tipo de conexión	SUB-D a 25 polos IP65

EJEMPLO DE CODIFICACIÓN

3P	8	-	E	AB	-	3B3M	-	U	7	7	
-----------	----------	----------	----------	-----------	----------	-------------	----------	----------	----------	----------	--

3P	SERIE: 3 PLUG-IN
8	CONEXIÓN: 8 = G1/8
E	N° POSICIONES VÁLVULAS: ver TABLA PARA CONFIGURAR LAS ISLAS DE LA SERIE 3 PLUG-IN (pág. 2.03.05.03)
AB	CONFIGURACIÓN DE LOS MÓDULOS NEUMÁTICOS Y ELÉCTRICOS: ver TABLA PARA CONFIGURAR LAS ISLAS DE LA SERIE 3 PLUG-IN (pág. 2.03.05.03)
BMM	COMPOSICIÓN VÁLVULAS: ver FUNCIONES ELÉCTRO VÁLVULA SERIE 3 PLUG-IN (pág. 2.3.05.04)
U	MATERIAL SOLENOIDE: G = PA U = PET
7	DIMENSIONES SOLENOIDE: 7 = 22x22
7	TENSIÓN SOLENOIDE: 7 = 24V DC
	VARIANTI: = Estandar S = Especial de indicar

Ejemplo de codificación:

3P8-FAA-2B5M-G77 = Isla de válvulas 7 posiciones con 2 Ev. Cod.B y 5 Ev. Cod. M, enchufe SUB-D a la DERECHA.

2

CONTROL

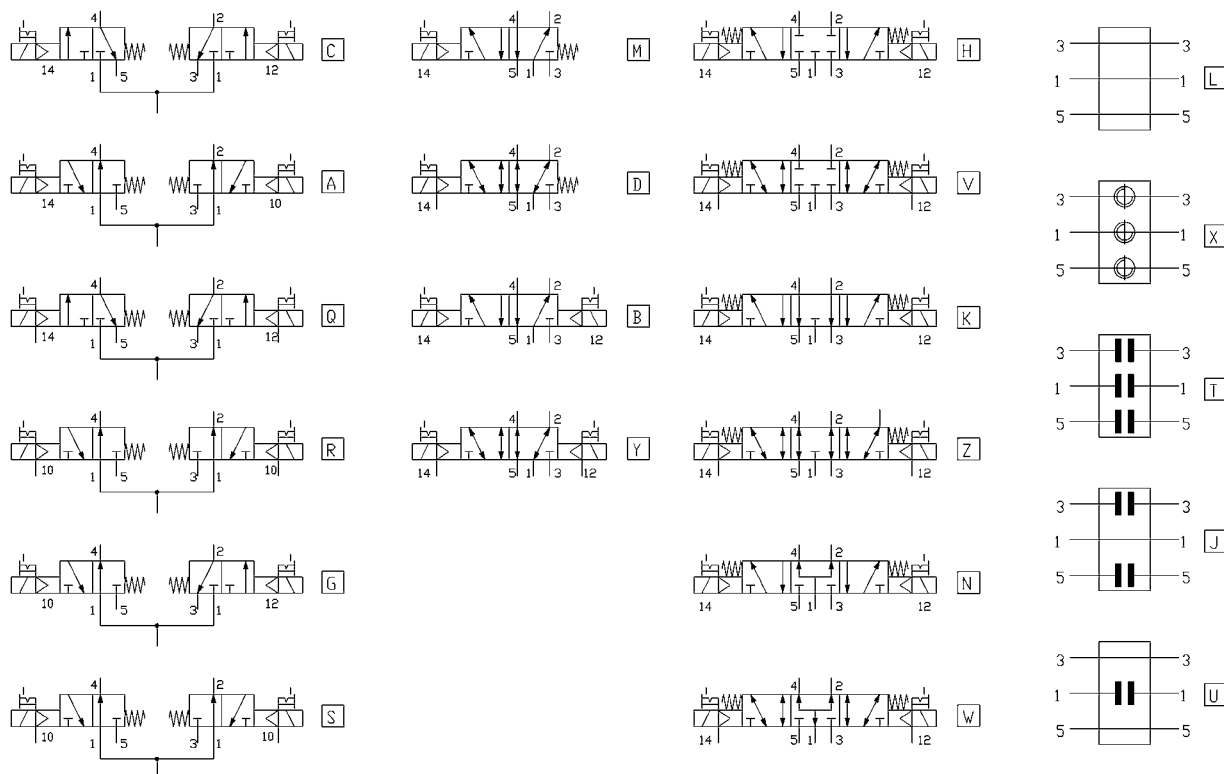
TABLA PARA CONFIGURAR LAS ISLAS DE LA SERIE 3 PLUG-IN

El código de la isla de válvulas se debe leer en izquierda hacia la derecha, la posición de la parte eléctrica de la isla está sobre la parte neumática como de foto a pág. 2.3.05.01. La definición de los módulos permite la inserción del diafragma Cod. CNVL-TP para configurar zonas de presión diferenciadas.

La letra indica el número de posiciones válvula.	Número de posiciones válvula en la base y subdivisiones de la base que forman el conjunto.	Posición del conector SUB-D y número de válvulas conectadas a éste. (izquierda)	Posición del conector SUB-D y número de válvulas conectadas a éste. [derecha]	Código de configuración de las posiciones.	Código de configuración
A = 2 pos.	[2]	-	2	A	A - A
	(2)	2	-	A	A - B
B = 3 pos.	[3]	-	3	B	A - A
	(3)	3	-	B	A - B
C = 4 pos.	[2] [2]	-	4	C	A - A
	(2) (2)	4	-	C	A - B
D = 5 pos.	[3] [2]	-	5	D	A - A
	(3) (2)	5	-	D	A - B
	[2] [3]	-	5	D	A - C
	(2) (3)	5	-	D	A - D
E = 6 pos.	[3] [3]	-	6	E	A - A
	(3) (3)	6	-	E	A - B
	[2] [2] [2]	-	6	E	B - A
	(2) (2) (2)	6	-	E	B - B
F = 7 pos.	[2] [3] [2]	-	7	F	A - A
	(2)(3)(2)	7	-	F	A - B
	[2] [2] [3]	-	7	F	B - A
	(2) (2) (3)	7	-	F	B - B
	[3] [2] [2]	-	7	F	B - C
	(3) (2) (2)	7	-	F	B - D
G = 8 pos.	[3] [3] [2]	-	8	G	A - A
	(3)(3)(2)	8	-	G	A - B
	[2] [3] [3]	-	8	G	A - C
	(2)(3)(3)	8	-	G	A - D
	[2] [2] [2] [2]	-	8	G	B - A
	(2)(2)(2) (2)	8	-	G	B - B
	[3] [2] [3]	-	8	G	B - C
	(3) (2) (3)	8	-	G	B - D
H = 9 pos.	[3] [3] [3]	-	9	H	A - A
	(3)(3)(3)	9	-	H	A - B
	[3] [2] [2] [2]	-	9	H	B - A
	(3)(2)(2) (2)	9	-	H	B - B
	[2] [3] [2] [2]	-	9	H	B - C
	(2) (3) (2) (2)	9	-	H	B - D
	[2] [2] [3] [2]	-	9	H	B - E
	(2) (2) (3) (2)	9	-	H	B - F
	[2] [2] [2] [3]	-	9	H	B - G
	(2) (2) (2) (3)	9	-	H	B - H
I = 10 pos.	[2] [3] [3] [2]	-	10	I	A - A
	(2)(3)(3)(2)	10	-	I	A - B
J = 11 pos.	[2] [3] [3] [3]	-	11	J	A - A
	(2)(3)(3)(3)	11	-	J	A - B
	[3] [3] [3] [2]	-	11	J	A - C
	(3)(3)(3)(2)	11	-	J	A - D
K = 12 pos.	(3) [3] [3] [3]	3	9	K	A - A
	(3)(3)[3] [3]	6	6	K	A - B
	(3) (3)(3) [3]	9	3	K	A - C
L = 13 pos.	(2) [3] [3] [3] [2]	2	11	L	A - A
	(2) (3) [3] [3] [2]	5	8	L	A - B
	(2) (3) (3) [3] [2]	8	5	L	A - C
	(2) (3) (3)(3) [2]	11	2	L	A - D
M = 14 pos.	(2) (3) [3] [3] [3]	5	9	M	A - A
	(2) (3) (3) [3] [3]	8	6	M	A - B
	(2) (3) (3) (3) [3]	11	3	M	A - C
	(3) [3] [3] [3] [2]	3	11	M	A - D
	(3) (3) [3] [3] [2]	6	8	M	A - E
	(3) (3) (3) [3] [2]	9	5	M	A - F
N = 15 pos.	(3) (3) [3] [3] [3]	6	9	N	A - A
	(3) (3) (3) [3] [3]	9	6	N	A - B
O = 16 pos.	(2) (3) [3] [3] [3] [2]	5	11	O	A - A
	(2) (3) (3) [3] [3] [2]	8	8	O	A - B
	(2) (3) (3) (3) [3] [2]	11	5	O	A - C
P = 17 pos.	(2) (3) (3) [3] [3] [3]	8	9	P	A - A
	(2) (3) (3) (3) [3] [3]	11	6	P	A - B
	(3) (3) [3] [3] [3] [2]	6	11	P	A - C
	(3) (3) (3) [3] [3] [2]	9	8	P	A - D
Q = 18 pos.	(3) (3) (3) [3] [3] [3]	9	9	Q	A - A
R = 19 pos.	(2) (3) (3) [3] [3] [3] [2]	8	11	R	A - A
	(2) (3) (3) (3) [3] [3] [2]	11	8	R	A - B
S = 20 pos.	(2) (3) (3) (3) [3] [3] [3]	11	9	S	A - A
	(3) (3) (3) [3] [3] [3] [2]	9	11	S	A - B
T = 21 pos.*	(3) (3) [3] [3] [3] [3] [3]	10	11	T	A - A
	(3) (3) (3) [3] [3] [3] [3]	11	10	T	A - B
U = 22 pos.	(2) (3) (3) (3) [3] [3] [3] [2]	11	11	U	A - A

* el modulo eléctrico no corresponde a el modulo neumático.

FUNCIONES DE ELÉCTRO VÁLVULA SERIE 3 PLUG-IN

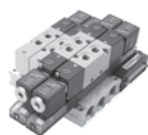


2

CONTROL

Mod.	Función	Accionamiento	Alimentación neumática solenoide	Presión (bar)	Presión solenoide (bar)	Código
338D-015-02	2 x 3/2 NC	solenoide/muelle	Interna	2,5 + 10	-	C
348D-015-02	2 x 3/2 NO	solenoide/muelle	Interna	2,5 + 10	-	A
398D-015-02	1 3/2 NC + 1 3/2 NO	solenoide/muelle	Interna	2,5 + 10	-	G
358-015-02	5/2	solenoide/muelle	Interna	2,5 + 10	-	M
358-011-02	5/2	solenoide/solenoide	Interna	1,5 + 10	-	B
368-011-02	5/3 CC	solenoide/solenoide	Interna	2 + 10	-	H
378-011-02	5/3 CO	solenoide/solenoide	Interna	2 + 10	-	K
388-011-02	5/3 CP	solenoide/solenoide	Interna	2 + 10	-	N
338D-E15-02	2 x 3/2 NC	solenoide/muelle	Externa	-0,9 + 10	2,5 + 10	Q
348D-E15-02	2 x 3/2 NO	solenoide/muelle	Externa	-0,9 + 10	2,5 + 10	R
398D-E15-02	1 3/2 NC + 1 3/2 NO	solenoide/muelle	Externa	-0,9 + 10	2,5 + 10	S
358-E15-02	5/2	solenoide/muelle	Externa	-0,9 + 10	2,5 + 10	D
358-E11-02	5/2	solenoide/solenoide	Externa	-0,9 + 10	1,5 + 10	Y
368-E11-02	5/3 CC	solenoide/solenoide	Externa	-0,9 + 10	2 + 10	V
378-E11-02	5/3 CO	solenoide/solenoide	Externa	-0,9 + 10	2 + 10	Z
388-E11-02	5/3 CP	solenoide/solenoide	Externa	-0,9 + 10	2 + 10	W
CNVL/1L	posición libre	-	-	-	-	L
CNVL-3P1	pletina para aliment. y descargas supl.	-	-	-	-	X
CNVL-3H-TP (x1)	diafragma para alimentación (1)	-	-	-	-	U
CNVL-3H-TP (x2)	diafragma para descargas (3-5)	-	-	-	-	J
CNVL-3H-TP (x3)	diafragma aliment. (1) y descargas (3-5)	-	-	-	-	T

La firma se reserva el derecho de modificar modelos y dimensiones sin preaviso. Estos productos están diseñados para aplicaciones industriales. Su venta al público en general no es recomendable.



Isla de válvulas Serie 3 Plug-In

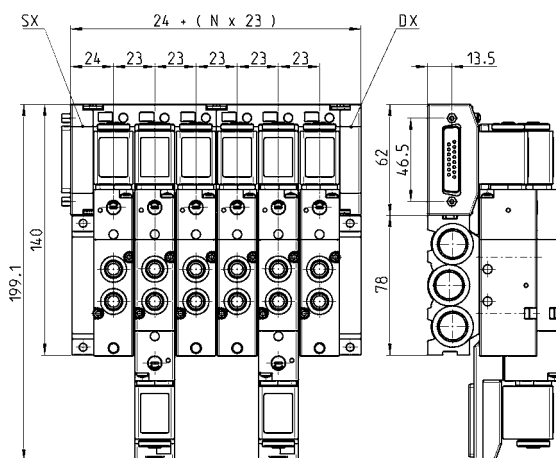
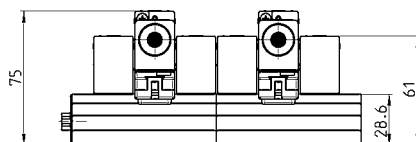
En el caso de que sea necesario instalar una válvula tipo M sobre una posición libre se deben utilizar los siguientes componentes (para pedir por separado):

N° 2 tornillos Cod. CNVL/21

N° 1 junta entrecaras Cod. CNVL-3H/7.

En el caso de una válvula tipo B para un puesto libre se deben utilizar los siguientes componentes (para pedir por separado):

N° 1 junta entrecaras Cod. CNVL-3H/7



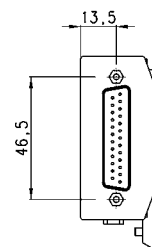
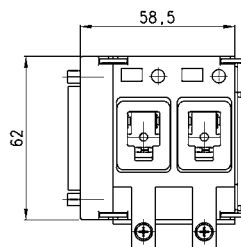
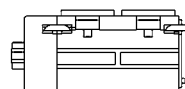
N = N° de posiciones de válvulas

2

CONTROL

Módulo eléctrico Mod. 3PAC-R-LS2

Montable con subbase CNVL-3H2



Mod.

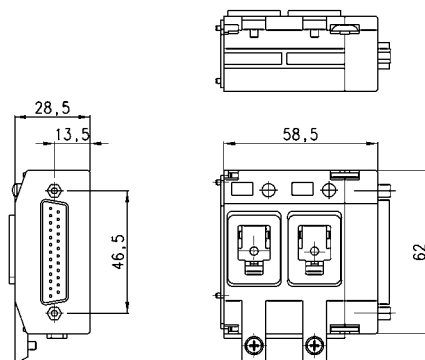
3PAC-R-LS2

2/3.05.05

459

Módulo eléctrico Mod. 3PAC-R-RS2

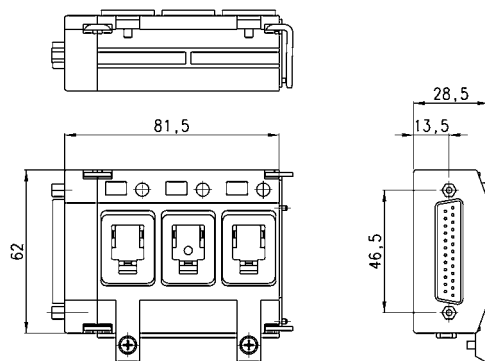
Montable con subbase CNVL-3H2



Mod.
3PAC-R-RS2

Módulo eléctrico Mod. 3PAC-R-LS3

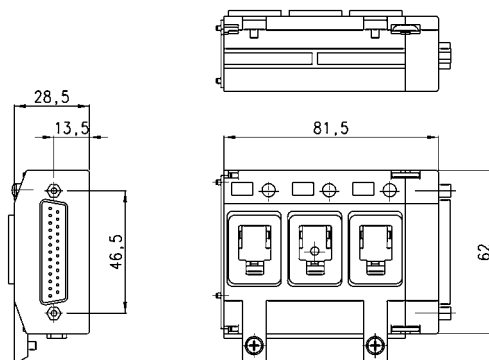
Montable con subbase CNVL-3H3



Mod.
3PAC-R-LS3

Módulo eléctrico Mod. 3PAC-R-RS3

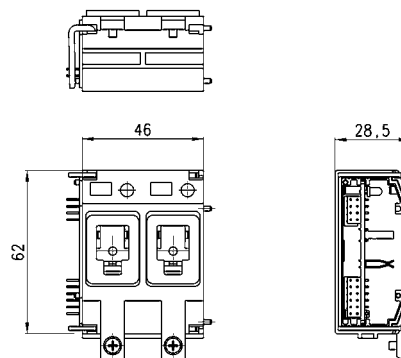
Montable con subbase CNVL-3H3



Mod.
3PAC-R-RS3

Módulo eléctrico Mod. 3PAC-R-LI2

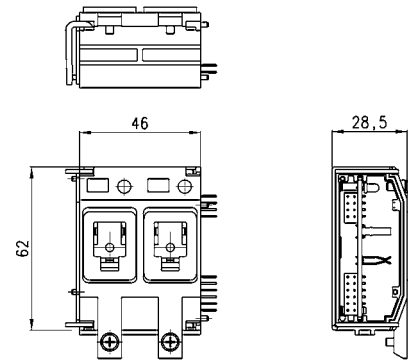
Montable con subbase CNVL-3H2



Mod.
3PAC-R-LI2


Módulo eléctrico Mod. 3PAC-R-RI2

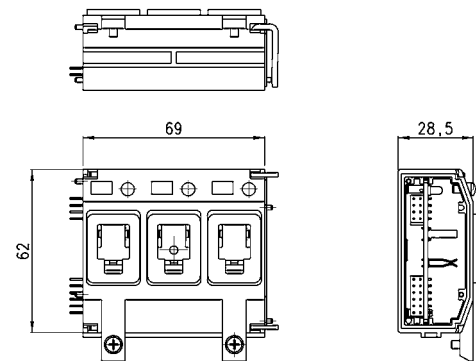
Montable con subbase CNVL-3H2


 Mod.
3PAC-R-RI2
2

CONTROL

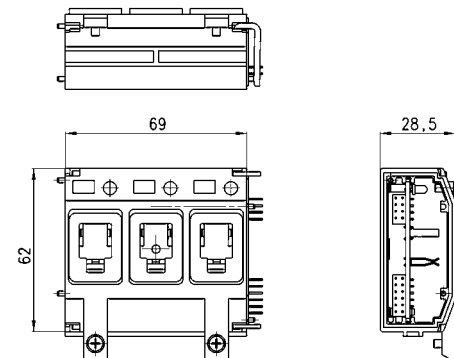
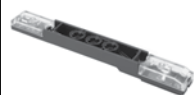

Módulo eléctrico Mod. 3PAC-R-LI3

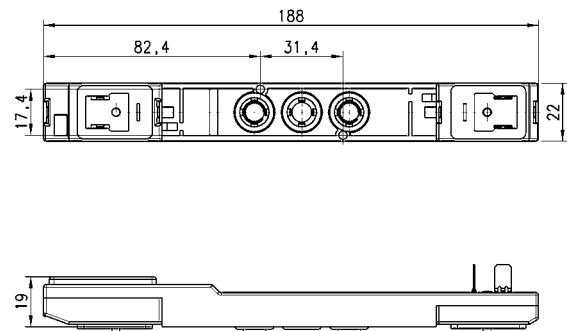
Montable con subbase CNVL-3I3


 Mod.
3PAC-R-LI3

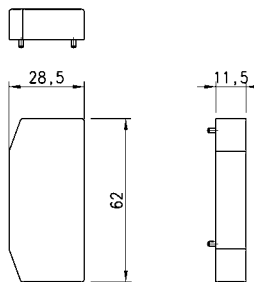
Módulo eléctrico Mod. 3PAC-R-RI3

Montable con subbase CNVL-3I3


 Mod.
3PAC-R-RI3

Módulo eléctrico Mod. 3PAC-R-IF1

 Para válvulas con 2 bobinas.
 El suministro incluye:
 N° 2 tornillos de fijación para la electroválvula
 N° 2 tornillos de fijación para la bobina
 N° 1 sello interface
 N° 2 sellos interface bobina

 Mod.
3PAC-R-IF1

Tapón para módulo eléctrico



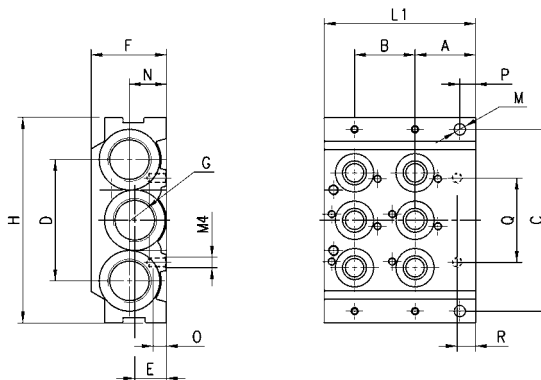
Mod.
3PAC-R-TP1

2

Módulo inicial / final con 2 posiciones



El suministro incluye:
N°3 OR
N°2 tornillos de fijación
N°2 pasadores
N°6 sellos interface módulo/válvula

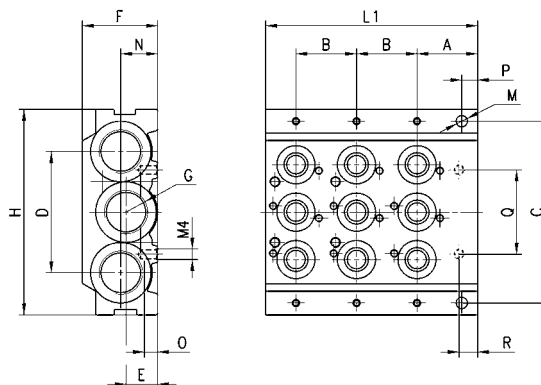


Mod.	A	B	C	D	E	F	G	H	L1	M	N	O	P	Q	R
CNVL-3H2	23	23	69,5	46	12	29	3/8	78	57,5	4,3	14	5	6	32	7

Módulo inicial/final con 3 posiciones



El suministro incluye:
N°3 OR
N°2 tornillos de fijación
N°2 pasadores
N°9 sellos interface módulo/válvula



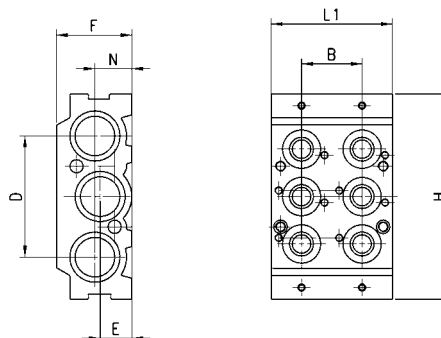
DIMENSIONES

Mod.	A	B	C	D	E	F	G	H	L1	M	N	O	P	Q	R
CNVL-3H3	23	23	69,5	46	12	29	3/8	78	80,5	4,3	14	5	6	32	7

Módulo intermedio con 2 posiciones



El suministro incluye:
N°3 OR
N°2 tornillos de fijación
N°2 pasadores
N°6 sellos interface módulo/válvula

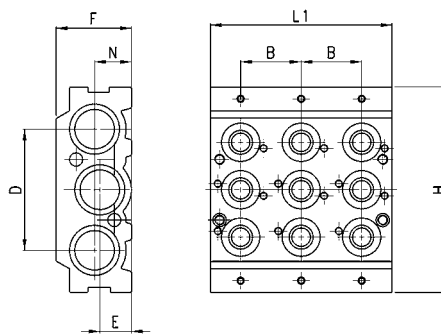


DIMENSIONES

Mod.	B	D	E	F	H	L1	N
CNVL-3I2	23	46	12	29	78	46	14

Módulo intermedio con 3 posiciones

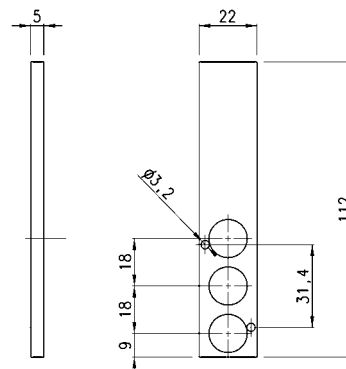

El suministro incluye:
 N°3 OR
 N°2 tornillos de fijación
 N°2 pasadores
 N°9 sellos interface módulo/válvula



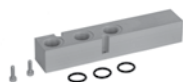
Mod.	B	D	E	F	H	L1	N
CNVL-3I3	23	46	12	29	78	69	14

Tapa de bloqueo para posición libre (cod. L)

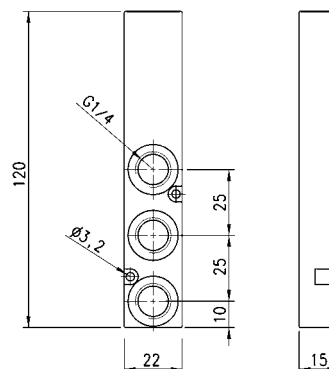

Suministrado con:
 3x sellos
 2x tornillos



Mod.	
CNVL-1L	

Placa intermedia para manifolds con salidas (cod X)


Suministrado con:
 3x sellos
 2x tornillos

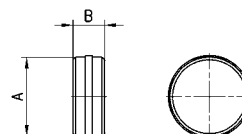


Mod.	
CNVL-3P1	

Diafragma de canales de separación 1 – 3 – 5 (cod. U – J o T)


Suministrado con:
 1x diafragma

Si necesita Cod. U, favor de ordenar N° 1 pieza
 Si necesita Cod. J, favor de ordenar N° 2 piezas
 Si necesita Cod. T, favor de ordenar N° 3 piezas



Mod.	A	B
CNVL-3H-TP	15,6	6