

Válvulas y electroválvulas Serie 3

2x3/2, 3/2, 5/2 y 5/3 vías CC CO CP
Conexiones G1/8 y G1/4



Las electroválvulas de la Serie 3 de G1/8 y G1/4 han sido realizadas en 3/2, 2 x 3/2, 5/2, 5/3 con dos mandos fundamentales:

- con accionamiento eléctrico y reposicionamiento con muelle mecánico
- con accionamiento y reposicionamiento electro neumático.

Las válvulas de la Serie 3 pueden ser mandadas por solenoides de la Serie U o G (22x22). Las Series 3 incluyen accionamiento manual que permite un accionamiento estable.

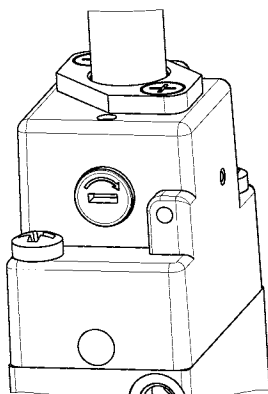
CARACTERÍSTICAS GENERALES

Construcción	con corredera equilibrada
Grupo válvula	Vías/Pos. 2x3/2 - 3/2 - 5/2 - 5/3 CC CO CP
Material	cuerpo AL - corredera INOX - juntas NBR
Conexiones	G1/8, G1/4
Instalación	en cualquier posición
Temperatura de trabajo	0 + 60°C (con aire seco -20°C)
Presión de trabajo	ver tablas
Fluido	aire filtrado, sin lubricación, en caso de usar aire lubricado, recomendamos utilizar aceite ISOVG32 y no interrumpir la lubricación.

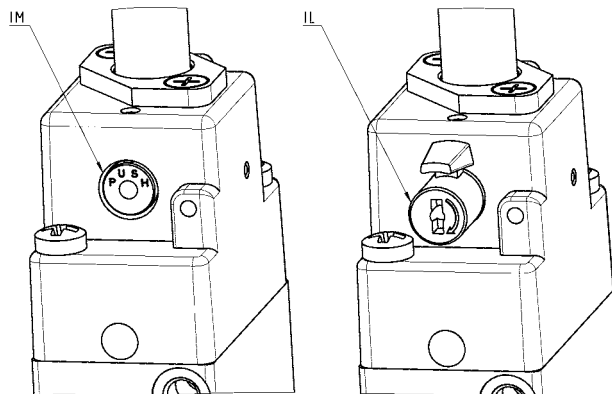
3	3	8	D	-	015	-	02	-	U	7	7
3	SERIE										
3	N° VÍAS/POSICIONES: 3 = 3/2 (N.C..) 4 = 3/2 NO 5 = 5/2 6 = 5/3 CC 7 = 5/3 CO 8 = 5/3 CP 9 = 1x 3/2NC + 1x-3/2NO										
8	CONEXIONES: 8 = G1/8 4 = G1/4										
D	D = válvula doble (2x3/2) L = para montaje sobre el colector (solo para 3/2 G1/8)										
015	ACCIONAMIENTO: 011 = doble solenoide 015 = simple solenoide retorno muelle 016 = simple solenoide retorno muelle neumático E11 = doble solenoide pilotaje externo E15 = simple solenoide pilotaje externo 033 = neumático 035 = neumático muelle										
02	INTERCARA SOLENOIDES: 02 = mec. sol. 22 x 22										
U	MATERIAL SOLENOIDE: U = PET G = PA A8 = PPS H8 = PA 6 V0 A7 = PPS										
7	DIMENSIONES SOLENOIDE: 7 = 22 x 22 9 = 22 x 58										
7	TENSIONES SOLENOIDES : Ver sección solenoides pág. 2.2.35.01										
	TIPO D ACCIONAMIENTO MANUAL: = biestable estándar IL = biestable a palanca(disponible a petición) IM = monoestable (disponible a petición)										

TIPOS D ACCIONAMIENTO MANUAL

Novedad



Ejemplo de electroválvula biestable estándar

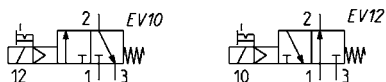
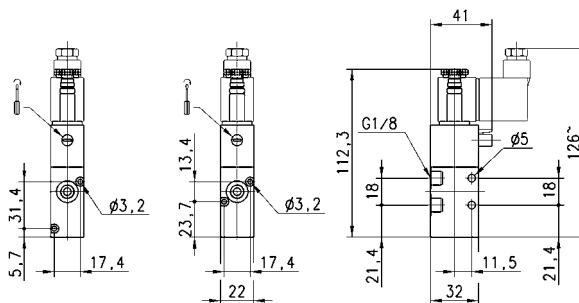


Ejemplo de electroválvula monoestable (IM) y biestable a palanca (IL). Las dos versiones son disponibles a petición. Para las pedir agregar IM o IL al código. Ejemplo: 338D-015-02-U77IL.

Electroválvula 3/2 vías, G1/8 monoestable - Mod. 338... y Mod 348...



Las Electroválvulas de la Serie 3 de 3/2 vías de G1/8 con accionamiento electropneumático y reposicionamiento con muelle mecánico, se han realizado en la versión NC (cerrada) y NO (abierta).

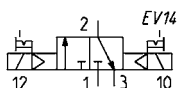
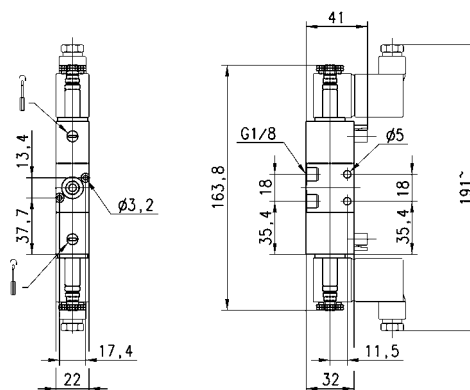


Mod.	Montaje	Función	Caudal (NI/min)	Presión de trabajo (bar)	Símbolo
338-015-02	Utilización individual	3/2 NC	700	2,5 + 10	EV10
338L-015-02	Sobre conector	3/2 NC	700	2,5 + 10	EV10
348-015-02	Utilización individual	3/2 NO	700	2,5 + 10	EV12
348L-015-02	Sobre conector	3/2 NO	700	2,5 + 10	EV12

Electroválvula 3/2 vías de G1/8 biestable - Mod. 338...



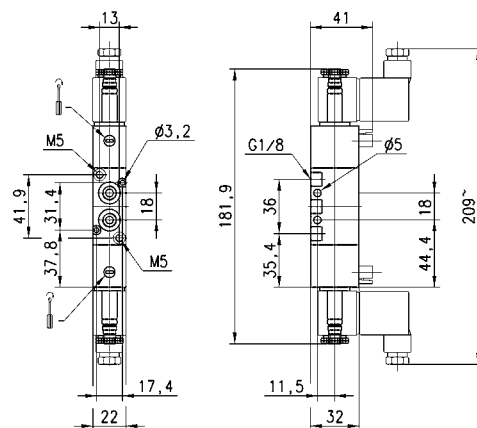
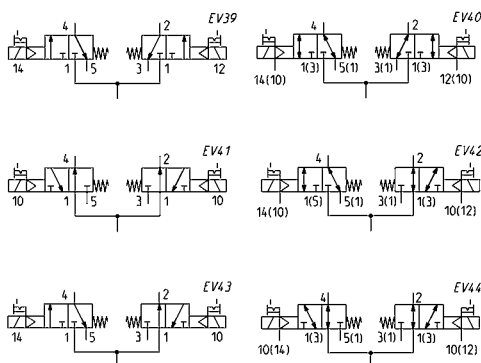
Las Electroválvulas de la Serie 3 de 3/2 vías de G1/8 con accionamiento y reposicionamiento electropneumático realizan la función de NC (cerrada) o NO (abierta) con referencia al último impulso recibido.



Mod.	Montaje	Función	Caudal (NI/min)	Presión de trabajo (bar)
338-011-02	utilización individual	3/2	700	1,5 + 10
338L-011-02	sobre conector	3/2	700	1,5 + 10

Electroválvula 2x3/2 vías de G1/8 - Mod. 338D, 348D y 398D

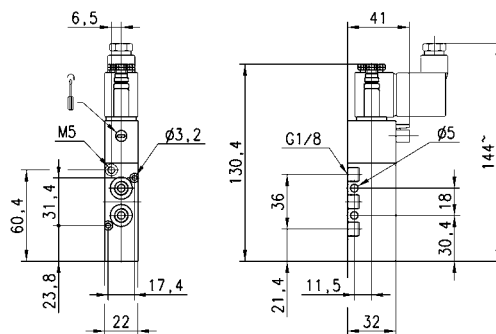
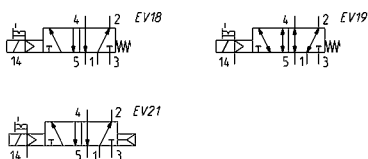
Las Electroválvulas de la serie 3 de G1/8 son disponibles en las versiones con 2 válvulas 3/2 en el mismo cuerpo válvula.



Mod.	Función	Caudal (NI/min)	Presión de trabajo (bar)	Presión de pilotaje (bar)	Símbolo
338D-015-02	2 X 3/2 NC	700	2,5 + 10	-	EV39
348D-015-02	2 X 3/2 NO	700	2,5 + 10	-	EV41
338D-E15-02	2 X 3/2 NC	700	-0,9 + 10	2,5 + 10	EV40
348D-E15-02	2 X 3/2 NO	700	-0,9 + 10	2,5 + 10	EV44
398D-015-02	1 X 3/2 NC+ 1 X 3/2 NO	700	2,5 + 10	-	EV43
398D-E15-02	1 X 3/2 NC+ 1 X 3/2 NO	700	-0,9 + 10	2,5 + 10	EV42

Electroválvula 5/2 vías de G1/8 monoestable - Mod. 358...

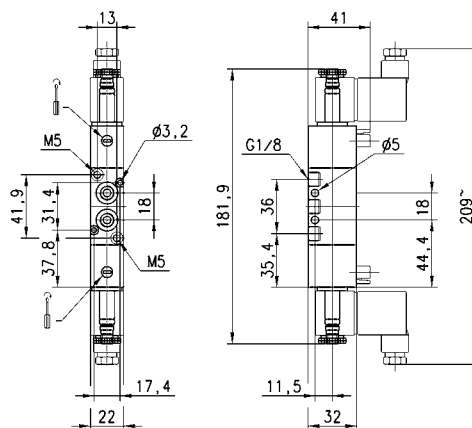
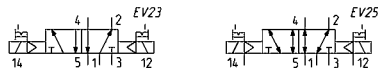
Las Electroválvulas de la serie 3 de 5/2 vías de G1/8 con accionamiento electroneumático y reposicionamiento con muelle mecánico o neumático, son aptas para mandar cilindros de doble efecto.



Mod.	Función	Caudal (NI/min)	Presión de trabajo (bar)	Presión de pilotaje (bar)	Símbolo
358-015-02	5/2	700	2,5 + 10	-	EV18
358-E15-02	5/2	700	-0,9 + 10	2,5 + 10	EV19
358-016-02	5/2	700	2,5 + 10	-	EV21

Electroválvula 5/2 vías de G1/8 biestable - Mod. 358...

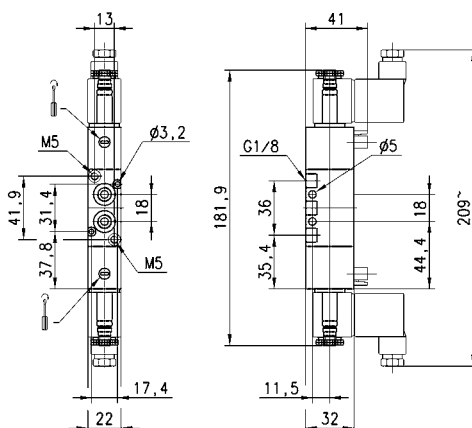
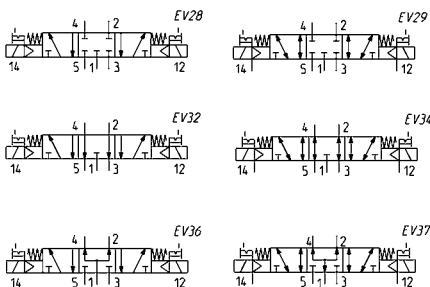
Las Electroválvulas de la Serie 3 de 5/2 vías de G1/8 con accionamiento y reposicionamiento electropneumático, son aptas para mandar cilindros de doble efecto.



Mod.	Función	Caudal (NI/min)	Presión de trabajo (bar)	Presión de pilotaje (bar)	Símbolo
358-011-02	5/2	700	1,5 + 10	-	EV23
358-E11-02	5/2	700	-0,9 + 10	1,5 + 10	EV25

Electroválvula 5/3 vías de G1/8, Mod. 368... Mod. 378... y Mod. 388...

CC = Centros cerrados CO = Centros abiertos CP = Centros con presión.

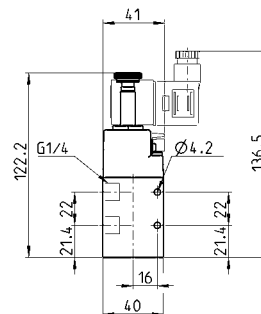
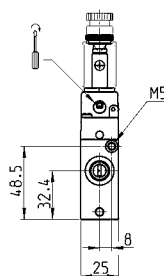
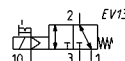
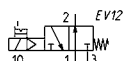
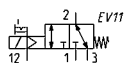
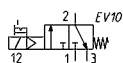


Mod.	Función	Caudal (NI/min)	Presión de trabajo (bar)	Presión de pilotaje (bar)	Símbolo
368-011-02	5/3 CC	700	2 + 10	-	EV28
368-E11-02	5/3 CC	700	-0,9 + 10	2 + 10	EV29
378-011-02	5/3 CO	700	2-10	-	EV32
378-E11-02	5/3 CO	700	-0,9 + 10	2 + 10	EV34
388-011-02	5/3 CP	700	2 + 10	-	EV36
388-E11-02	5/3 CP	700	-0,9 + 10	2 + 10	EV37

La firma se reserva el derecho de modificar modelos y dimensiones sin preaviso. Estos productos están diseñados para aplicaciones industriales. Su venta al público en general no es recomendable.

Electroválvula 3/2 vías, G1/4 monoestable - Mod. 334... y Mod 344...

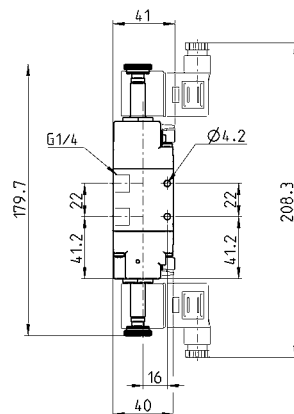
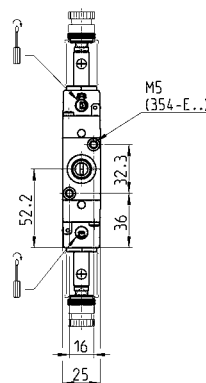
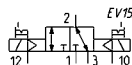
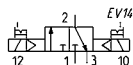
Las Electroválvulas de la Serie 3 de 3/2 vías de G1/4 con accionamiento electro neumático y reposicionamiento con muelle mecánico, se han realizado en la versión NC (cerrada) y NO (abierta).



Mod.	Montaje	Función	Caudal (NI/min)	Presión de trabajo (bar)	Presión de pilotaje (bar)	Símbolo
334-015-02	Utilización individual	3/2 NC	1300	2,5 + 10	-	EV10
334-E15-02	Utilización individual	3/2 NC	1300	-0,9 + 10	2,5 + 10	EV11
344-015-02	Utilización individual	3/2 NO	1300	2,5 + 10	-	EV12
344-E15-02	Utilización individual	3/2 NO	1300	-0,9 + 10	2,5 + 10	EV13

Electroválvula 3/2 vías de G1/4 biestable - Mod. 334...

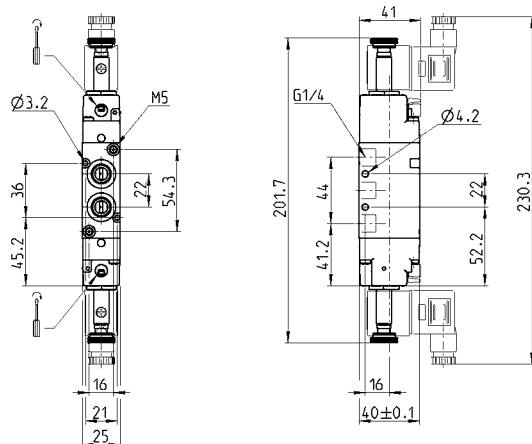
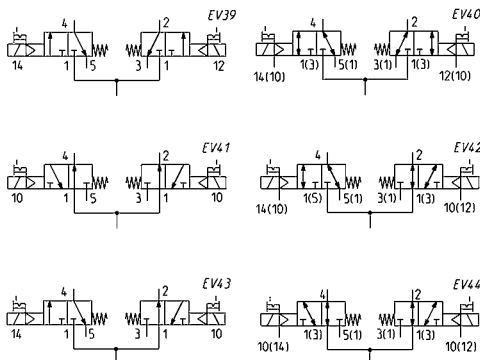
Las Electroválvulas de la Serie 3 de 3/2 vías de G1/4 con accionamiento y reposicionamiento electro neumático realizan la función de NC (cerrada) o NO (abierta) con referencia al último impulso recibido.



Mod.	Montaje	Función	Caudal (NI/min)	Presión de trabajo (bar)	Presión de pilotaje (bar)	Símbolo
334-011-02	Utilización individual	3/2 NC	1300	1,5 + 10	-	EV14
334-E11-02	Utilización individual	3/2 NC	1300	-0,9 + 10	2,5 + 10	EV15

Electroválvula 2x3/2 vías de G1/4 - Mod. 334D, 344D y 394D

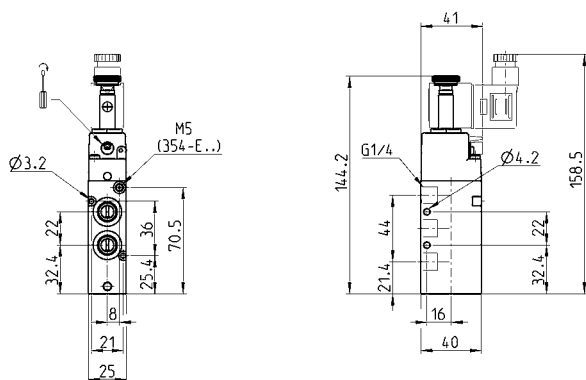
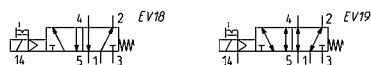
Las Electroválvulas de la serie 3 de G1/4 son disponibles en las versiones con 2 válvulas 3/2 en el mismo cuerpo válvula.



Mod.	Función	Caudal (NI/min)	Presión de trabajo (bar)	Presión de pilotaje (bar)	Símbolo
334D-015-02	2 X 3/2 NC	1200	2,5 + 10	-	EV39
344D-015-02	2 X 3/2 NO	1050	2,5 + 10	-	EV41
334D-E15-02	2 X 3/2 NC	1200	-0,9 + 10	2,5 + 10	EV40
344D-E15-02	2 X 3/2 NO	1050	-0,9 + 10	2,5 + 10	EV44
394D-015-02	1X3/2 NC +1X3/2 NO	1050	2 + 10	-	EV43
394D-E15-02	1X3/2 NC +1X3/2 NO	1050	-0,9 + 10	2,5 + 10	EV42

Electroválvula 5/2 vías de G1/4 monoestable - Mod. 354...

Las Electroválvulas de la serie 3 de 5/2 vías de G1/4 con accionamiento electro neumático y reposicionamiento con muelle mecánico, son aptas para mandar cilindros de doble efecto.

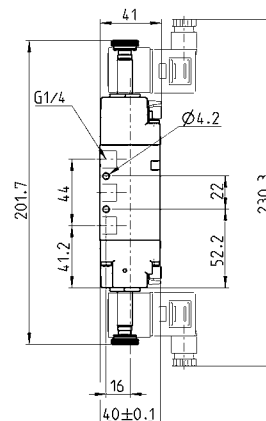
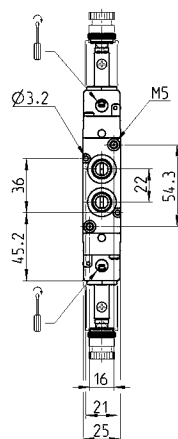
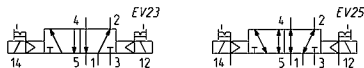


Mod.	Función	Caudal (NI/min)	Presión de trabajo (bar)	Presión de pilotaje (bar)	Símbolo
354-015-02	5/2	1300	2,5 + 10	-	EV18
354-E15-02	5/2	1300	-0,9 + 10	2,5 + 10	EV19

La firma se reserva el derecho de modificar modelos y dimensiones sin preaviso. Estos productos están diseñados para aplicaciones industriales. Su venta al público en general no es recomendable.

Electroválvula 5/2 vías de G1/4 biestable - Mod. 354...

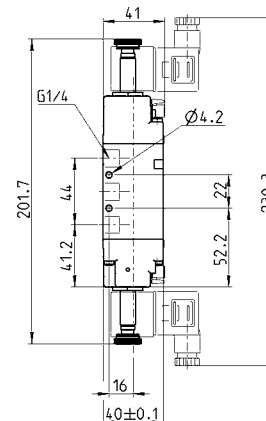
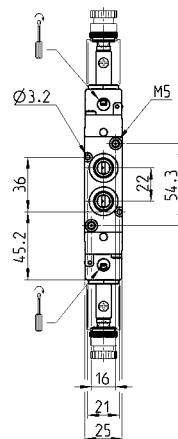
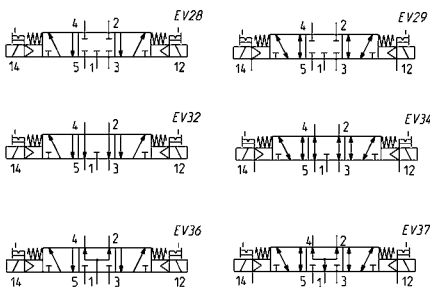
Las Electroválvulas de la Serie 3 de 5/2 vías de G1/4 con accionamiento y reposicionamiento electropneumático, son aptas para mandar cilindros de doble efecto.



Mod.	Función	Caudal (NI/min)	Presión de trabajo (bar)	Presión de pilotaje (bar)	Símbolo
354-011-02	5/2	1300	1,5 + 10	-	EV23
354-E11-02	5/2	1300	-0,9 + 10	2,5 + 10	EV25

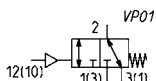
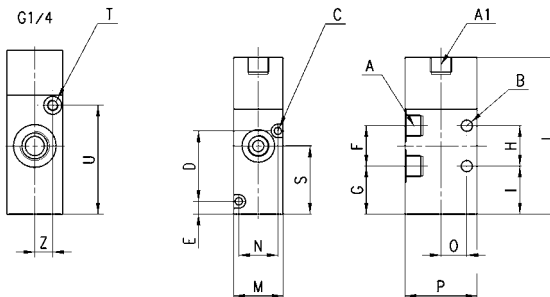
Electroválvula 5/3 vías de G1/4 - Mod. 364..., 374... y Mod. 384...

CC = Centros cerrados CO = Centros abiertos CP = Centros con presión.



Mod.	Función	Caudal (NI/min)	Presión de trabajo (bar)	Presión de pilotaje (bar)	Símbolo
364-011-02	5/3 CC	1200	2,5 + 10	-	EV28
364-E11-02	5/3 CC	1200	-0,9 + 10	2,5 + 10	EV29
374-011-02	5/3 CO	1200	2,5 + 10	-	EV32
374-E11-02	5/3 CO	1200	-0,9 + 10	2,5 + 10	EV34
384-011-02	5/3 CP	1200	2,5 + 10	-	EV36
384-E11-02	5/3 CP	1200	-0,9 + 10	2,5 + 10	EV37

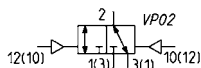
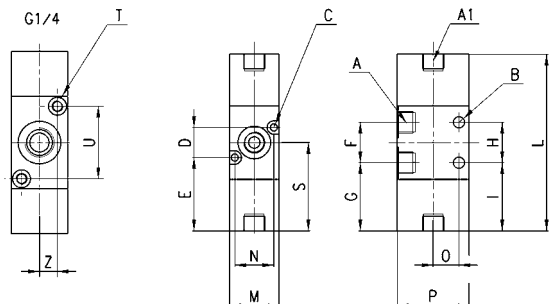
Electroválvula 3/2 vías, conexiones de G1/8 o G1/4, monoestable



DIMENSIONES

Mod.	Montaje	Función	Caudal (NI/min)	P. min pil.	A	A1	B	C	D	E	F	G	H	I	L	M	N	O	P	S	T	U	Z
338-035	utilización individual	3/2 NC	700	2,5	G1/8	G1/8	5	3,2	-	5,7	18	21,4	18	21,4	69,8	22	-	11,5	32	30,4	-	-	-
338L-035	sobre colector	3/2 NC	700	2,5	G1/8	G1/8	-	3,2	31,4	5,7	18	21,4	-	21,4	69,8	22	17,4	11,5	32	30,4	-	-	-
334-035	utilización individual	3/2 NC	1300	3	G1/4	-	4,1	-	-	-	22	21,4	22	21,4	73	25	-	16	40	32,4	M5	48,5	8

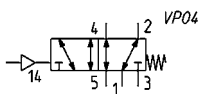
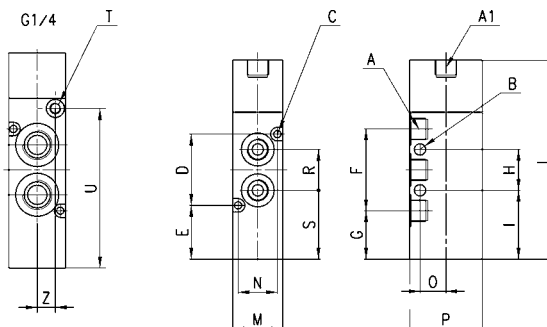
Válvula 3/2 vías, conexiones de G1/8 o G1/4, biestable



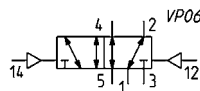
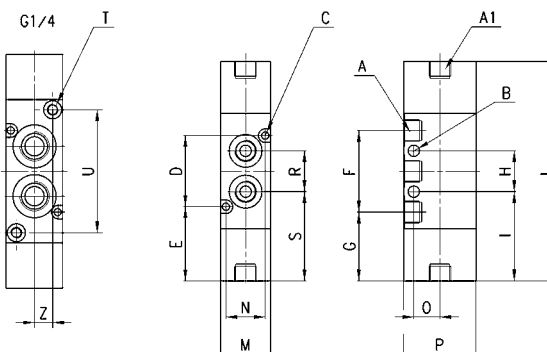
DIMENSIONES

Mod.	Montaje	Función	Caudal (NI/min)	P.min pil (bar)	A	A1	B	C	D	E	F	G	H	I	L	M	N	O	P	S	T	U	Z
338-033	utilizac. indiv.	3/2 NC	700	1,5	G1/8	G1/8	5	-	-	-	18	30,4	18	30,4	78,8	22	-	11,5	32	41,7	-	-	-
338L-033	montaje en col.	3/2 NC	700	1,5	G1/8	G1/8	5	3,2	13,4	32,7	18	30,4	-	30,4	78,8	22	17,4	-	32	41,7	-	-	-
334-033	utilizac. indiv.	3/2 NC	1300	2,5	G1/4	-	4,1	-	-	-	22	29,7	22	29,7	81,3	25	-	16	40	40,7	M5	-	-

La firma se reserva el derecho de modificar modelos y dimensiones sin preaviso. Estos productos están diseñados para aplicaciones industriales. Su venta al público en general no es recomendable.

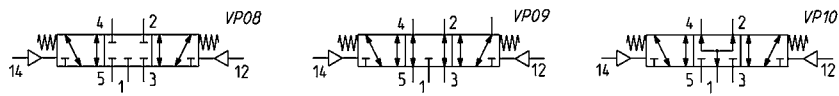
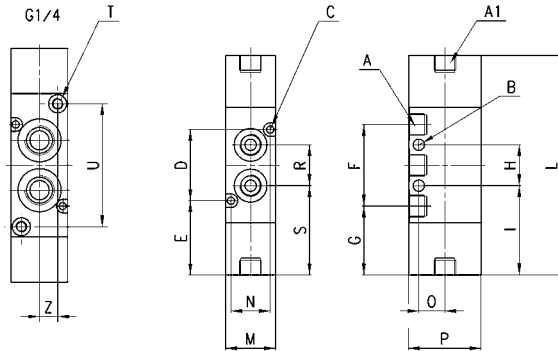
Válvula 5/2 vías, conexiones de G1/8 o G1/4, monoestable

DIMENSIONES

Mod.	Montaje	Función	Caudal (NL/min)	P.min pil (bar)	A	A1	B	C	D	E	F	G	H	I	L	M	N	O	P	S	T	U	Z
358-035	utilización individual/ colector	3/2 NC	700	2,5	G1/8	G1/8	5	3,2	31,4	23,8	36	21,4	18	30,4	87,8	22	17,4	11,5	32	30,4	-	-	-
354-035	utilización individual/ colector	3/2 NC	1300	3	G1/4	-	4,1	3,2	36	25,4	44	21,4	22	30,4	95	25	21	16	40	32,4	M5	70,5	8

Válvula 5/2 vías, conexiones de G1/8 o G1/4, biestable

DIMENSIONES

Mod.	Montaje	Función	Caudal (NL/min)	P.min pil (bar)	A	A1	B	C	D	E	F	G	H	I	L	M	N	O	P	S	T	U	Z
358-033	utilización individual/ colector	5/2	700	1,5	G1/8	G1/8	5	3,2	31,4	32,8	36	30,4	18	39,4	96,8	22	17,4	11,5	32	39,4	-	-	-
354-033	utilización individual/ colector	5/2	1300	2,5	G1/4	-	4,1	3,2	36	33,7	44	29,7	22	40,7	103,3	25	21	16	40	40,7	M5	54,3	8

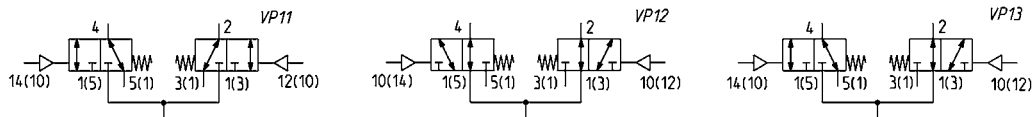
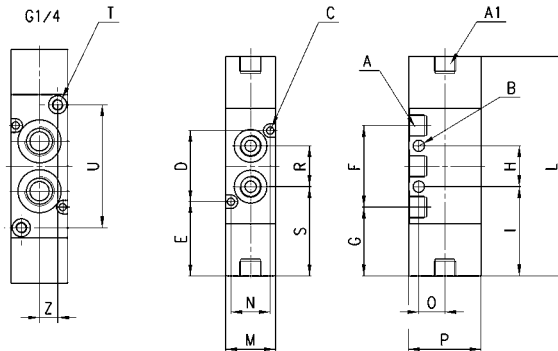
Válvula 5/3 vías conexiones de G1/8 o G 1/4



DIMENSIONES

Mod.	Montaje	Función	Caudal (NI/min)	P.Min pil. (bar)	A	A1	B	C	D	E	F	G	H	I	L	M	N	O	P	S	T	U	Z	Símbolo
368-033	ut. indiv./ colector	5/3 CC	700	2,5	G1/8	G1/8	5	3,2	31,4	32,8	36	30,4	18	39,4	96,8	22	17,4	11,5	32	39,4	-	-	-	VP08
364-033	ut. indiv./ colector	5/3 CC	1200	2,5	G1/4	-	4,1	3,2	36	33,7	44	29,7	22	40,7	103,3	25	21	16	40	40,7	M5	54,3	8	VP08
378-033	ut. indiv./ colector	5/3 CO	700	2,5	G1/8	G1/8	5	3,2	31,4	32,8	36	30,4	18	39,4	96,8	22	17,4	11,5	32	39,4	-	-	-	VP09
374-033	ut. indiv./ colector	5/3 CO	1050	2,5	G1/4	-	4,1	3,2	36	33,7	44	29,7	22	40,7	103,3	25	21	16	40	40,7	M5	54,3	8	VP09
388-033	ut. indiv./ colector	5/3 CP	700	2,5	G1/8	G1/8	5	3,2	31,4	32,8	36	30,4	18	39,4	96,8	22	17,4	11,5	32	39,4	-	-	-	VP10
384-033	ut. indiv./ colector	5/3 CP	1050	2,5	G1/4	-	4,1	3,2	36	33,7	44	29,7	22	40,7	103,3	25	21	16	40	40,7	M5	54,3	8	VP10

Válvula 2x 3/2 vías conexiones de G1/8 o G 1/4

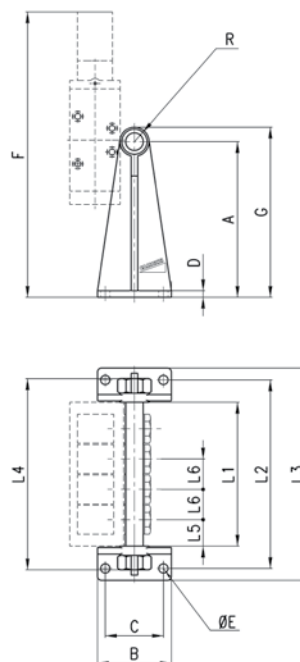


DIMENSIONES

Mod.	Montaje	Función	Caud. (NI/min)	P.Min pil. (bar)	A	A1	B	C	D	E	F	G	H	I	L	M	N	O	P	S	T	U	Z	Símbolo
338D-035	ut. ind./ colec.	2x3/2 NC	700	2,5	G1/8	G1/8	5	3,2	31,4	32,8	36	30,4	18	39,4	96,8	22	17,4	11,5	32	39,4	-	-	-	VP11
334D-035	ut. ind./ colec.	2x3/2 NC	1050	2,5	G1/4	-	4,1	3,2	36	33,7	44	29,7	22	40,7	103,3	25	21	16	40	40,7	M5	54,3	8	VP11
348D-035	ut. ind./ colec.	2x3/2 NO	700	2,5	G1/8	G1/8	5	3,2	31,4	32,8	36	30,4	18	39,4	96,8	22	17,4	11,5	32	39,4	-	-	-	VP12
344D-035	ut. ind./ colec.	2x3/2 NO	1050	2,5	G1/4	-	4,1	3,2	36	33,7	44	29,7	22	40,7	103,3	25	21	16	40	40,7	M5	54,3	8	VP12
398D-035	ut. ind./ colec.	2x3/2 NC/NO	700	2,5	G1/8	G1/8	5	3,2	31,4	32,8	36	30,4	18	39,4	96,8	22	17,4	11,5	32	39,4	-	-	-	VP13
394D-035	ut. ind./ colec.	2x3/2 NC/NO	1050	2,5	G1/4	-	4,1	3,2	36	33,7	44	29,7	22	40,7	103,3	25	21	16	40	40,7	M5	54,3	8	VP13

Colector con descargas separadas (bajo)


El suministro incluye:
 N° 2 patas
 N° 1 colector
 N° 1 racor de entrada
 N° 1 tapón
 N° 4 arandelas

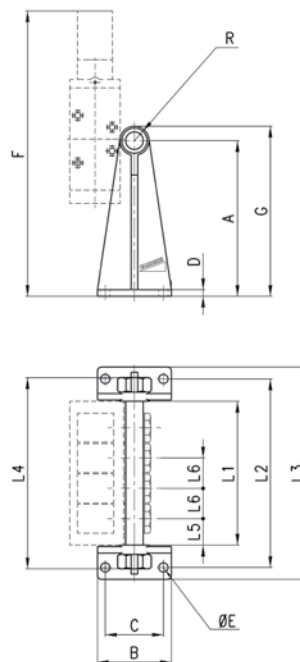
Hasta fin existencia


DIMENSIONES																
Mod.	N° de válvulas	A	B	C	D	ØE	F	G	R	L1	L2	L3	L4	L5	L6	Adapto para
CNV-318-2	2	73	56	44	5	7	178	83	G1/4	63	97	115	99	20	23	3 - G1/8
CNV-318-3	3	73	56	44	5	7	178	83	G1/4	86	120	138	119	20	23	3 - G1/8
CNV-318-4	4	73	56	44	5	7	178	83	G1/4	109	143	161	142	20	23	3 - G1/8
CNV-318-5	5	73	56	44	5	7	178	83	G1/4	132	166	184	165	20	23	3 - G1/8
CNV-318-6	6	73	56	44	5	7	178	83	G1/4	155	189	207	188	20	23	3 - G1/8

Ordenar separadamente los anillos de retención de las válvulas mod. 1635-01 y mod.2661.

Colector con descargas separadas (alto)


El suministro incluye:
 N° 2 patas
 N° 1 colector
 N° 1 racor de entrada
 N° 1 tapón
 N° 4 arandelas

Hasta fin existencia


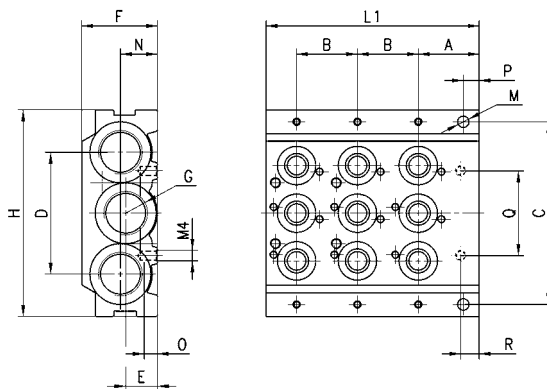
DIMENSIONES																
Mod.	N° de válvulas	A	B	C	D	ØE	F	G	R	L1	L2	L3	L4	L5	L6	Adapto para
CNV-328-2	2	118	56	44	5	7	223	128	G1/4	63	97	115	99	20	23	3 - G1/8
CNV-328-3	3	118	56	44	5	7	223	128	G1/4	86	120	138	119	20	23	3 - G1/8
CNV-328-4	4	118	56	44	5	7	223	128	G1/4	109	143	161	142	20	23	3 - G1/8
CNV-328-5	5	118	56	44	5	7	223	128	G1/4	132	166	184	165	20	23	3 - G1/8
CNV-328-6	6	118	56	44	5	7	223	128	G1/4	155	189	207	188	20	23	3 - G1/8

Ordenar separadamente los anillos de retención de las válvulas mod. 1635-01 y mod.2661.

Módulo inicial/final de 3 posiciones - Mod. CNVL-...



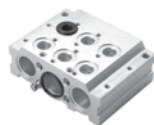
El suministro incluye:
 N° 3 OR
 N° 2 pernos
 N° 2 pasadores
 N° 9 juntas intercara
 N° 6 anillos de retención



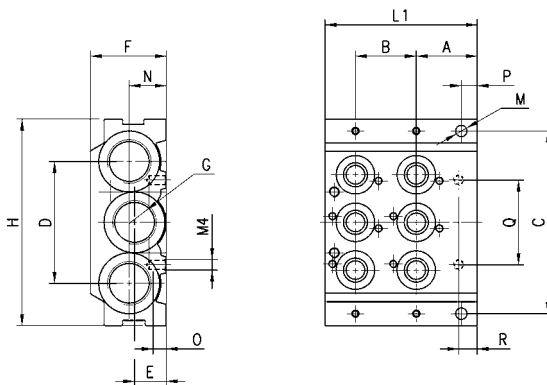
DIMENSIONES

Mod.	A	B	C	D	E	F	H	L1	M	N	O	P	Q	R	G
CNVL-3H3	23	23	69,5	46	12	29	78	80,5	4,3	14	5	6	32	7	3/8
CNVL-4H3	26	26	88	60	14	29	98	91	4,3	-	5	5	38	7	1/2

Módulo inicial/final de 2 posiciones - Mod. CNVL-...



El suministro incluye:
 N° 3 OR
 N° 2 pernos
 N° 2 pasadores
 N° 6 juntas intercara
 N° 4 anillos de retención



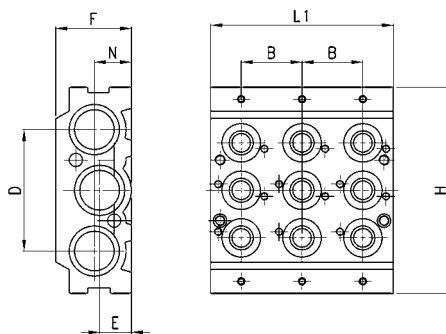
DIMENSIONES

Mod.	A	B	C	D	E	F	H	L1	M	N	O	P	Q	R	G
CNVL-3H2	23	23	69,5	46	12	29	78	57,5	4,3	14	5	6	32	7	3/8
CNVL-4H2	26	26	88	60	14	29	98	65	4,3	-	5	5	38	7	1/2

Módulo intermedio de 3 posiciones - Mod. CNVL-...



El suministro incluye:
 N° 3 OR
 N° 2 pernos
 N° 2 pasadores
 N° 9 juntas intercara
 N° 6 anillos de retención

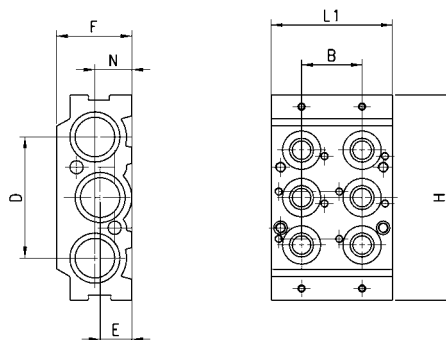


DIMENSIONES

Mod.	B	D	E	F	H	L1	N
CNVL-3I3	23	46	12	29	78	69	14
CNVL-4I3	26	60	14	29	98	65	-

Módulo intermedio de 2 posiciones - Mod. CNVL-...

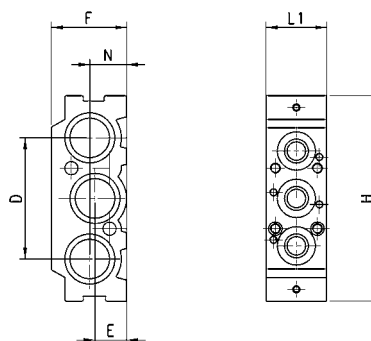

El suministro incluye:
 N° 3 OR
 N° 2 pernos
 N° 2 pasadores
 N° 6 juntas intercara
 N° 4 anillos de retención



DIMENSIONES							
Mod.	B	D	E	F	H	L1	N
CNVL-3I2	23	46	12	29	78	46	14
CNVL-4I2	26	60	14	29	98	52	-

Módulo intermedio de posición - Mod. CNVL-...

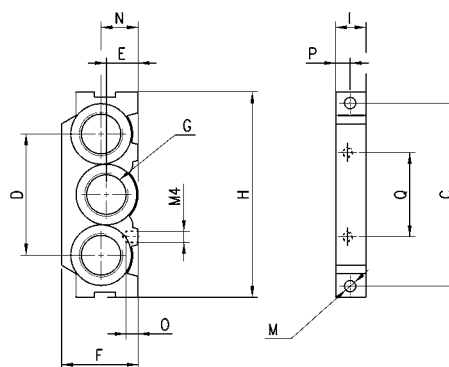

El suministro incluye:
 N° 3 OR
 N° 2 pernos
 N° 2 pasadores
 N° 3 guarnizioni interfaccia
 N° 2 anillos de retención



DIMENSIONES						
Mod.	D	E	F	H	L1	N
CNVL-3I1	46	12	29	78	23	14
CNVL-4I1	60	14	29	98	26	-

Módulo terminal Mod. CNVL-3H

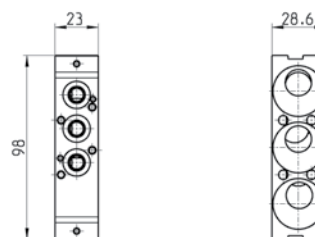

El suministro incluye:
 N° 2 pasadores



DIMENSIONES												
Mod.	C	D	E	F	H	I	M	N	O	P	Q	G
CNVL-3H	69,5	46	12	29	78	11,5	4,3	14	5	6	32	3/8
CNVL-4H	88	60	14	29	98	13	4,3	-	5	8	29	1/2

Módulo intercara colectores entre G1/4 y G1/8 (Serie 3)


El suministro incluye:
 N° 3 junta intercara
 N° 2 tornillos
 N° 2 pernos
 N° 4 prisioneros
 N° 6 OR



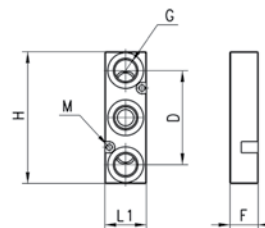
Mod.
CNVL-4H-3H

Solo es posible montar la válvula Serie 3 G1/8

Pletina interm. de alimentación y descargas intermedias supl.



El suministro incluye:
 N° 3 OR
 N° 2 anillos de retención



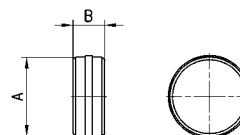
DIMENSIONES								
Mod.	Serie	G	H	M	F	L1	D	F
CNVL-3P	3 G1/8	G1/4	70	3,2	29	22	50	15
CNVL-4P	3 G1/4	G1/4	73	3,2	29	25	50	20

Diafragma



 For separation of channel: 1 - 3 - 5.

The following is supplied:
 1x diaphragm

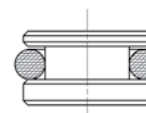


DIMENSIONES			
Mod.	Serie	A	B
CNVL-3H-TP	3 G1/8	15,6	6
CNVL-4H-TP	4 G1/4	23,8	8

Tapón para colectores TCNVL...



El suministro incluye:
 N° 1 tapón
 N° 1 OR

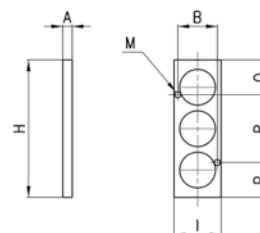


Mod.	Serie
TCNVL/3	3 G1/8

Inhibidor para conectores CNVL...



Es un accesorio necesario para colectores de la Serie CNVL..
 Es utilizado para obturar la posición no utilizada en el manifold
 El suministro incluye:
 N° 2 anillos de retención
 N° 3 OR



DIMENSIONES									
Mod.	Serie	A	B	H	I	M	P	Q	R
CNVL/1	3 G1/8	5	17,4	52	22	3,2	10,3	10,3	31,4
CNVL/4	3 G1/4	5	21	73	25	3,2	18,5	18,5	36