

Ventosas planas (ovaladas) Serie VTOF

Ventosas planas en NBR o Silicona las cuales gracias a su forma oval, pueden ser usadas en el manejo de piezas de trabajo estrechas y largas. Diámetros de 7X3.5 a 60x20 mm con tamaños de cuerda de M3, M5, G1/8, G1/4, tanto macho como hembra.



- » Amplio rango de diámetros en NBR o Silicona.
- » Perfil bajo para tiempos de ciclo cortos y alta estabilidad en manejo.
- » Forma optimizada para la alta fuerza de succión con el tamaño reducido.
- » Apoyos sobre la parte inferior que evita deformación permanente sobre la pieza de trabajo.
- » Tamaño 30x10 y mas, equipado con un clip especial que previene rotaciones no deseadas.

Las ventosas planas ovaladas serie VTOF están conformadas por un niple y una parte de hule. El tamaño de la ventosa 30x10 y más grande es equipada con un clip especial para evitar la rotación no deseada durante la operación. Las ventosas pueden también ser ordenadas de manera independientes sin niples como partes separadas.

Aplicación:

- Manejo de piezas de trabajo estrechas con pequeñas ondulaciones en la superficie de agarre como en placas, componentes de plástico de perfiles expuestos, etc.
- Manejo de elementos con marco, como por ejemplo puertas, ventanas, etc.
- Versión de Silicona para manejo de piezas a altas temperaturas.

CARACTERÍSTICAS GENERALES

Descripción	robusta y resistente consiste en una pieza de hule y un conector niple.
Construcción	- los niples y ventosas son surtidas sin ensamblar. - tamaño 30x100 mm y mas altas equipadas con un clip que permite la rotación.
Mantenimiento	para el mantenimiento es posible reemplazar la parte de hule.

DATOS TÉCNICOS

Modelo / Dimensiones	Fuerza de succión (N)*	Vol. Interno [cm ³]	Radio de la curva (mm) (convex)	Diámetro interno recomendado del tubo (mm)
VTOF-0070-035	1	0,019	3	2
VTOF-0150-050	3,1	0,036	5	2
VTOF-0180-060	4,5	0,058	7	2
VTOF-0300-100	12,2	0,28	10	4
VTOF-0450-150	28,2	0,98	18	6
VTOF-0600-200	50,1	2,3	25	6

EJEMPLO DE CODIFICACIÓN

VT	O	F	-	0070-035	N	-	M3	M
-----------	----------	----------	----------	-----------------	----------	----------	-----------	----------

VT	SERIE: VT = ventosa
O	FORMA: O = Oval
F	VERSIÓN: F = Plana
0070-035	DIMENSIONES: 0070-035 = 7,0 x 3,5 mm 0150-050 = 15,0 x 5,0 mm 0180-060 = 18,0 x 6,0 mm 0300-100 = 30,0 x 10,0 mm 0450-150 = 45,0 x 15,0 mm 0600-200 = 60,0 x 20,0 mm
N	MATERIALES: N = NBR S = Silicona
M3	TAMAÑO DE LA CUERDA: M3 = M3 M5 = M5 1/8 = G1/8 1/4 = G1/4
M	CUERDA: M = Macho F = Hembra

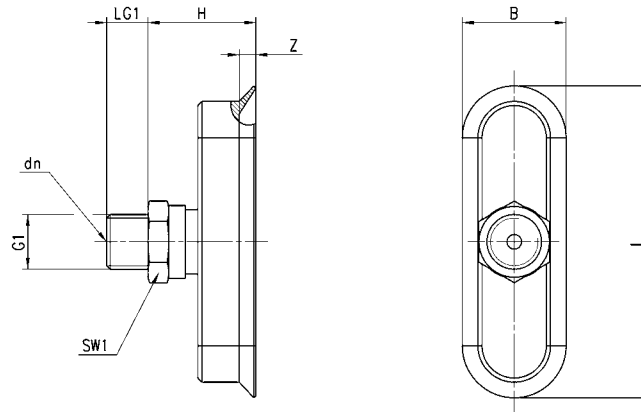
Ventosa VTOF

Cuerda macho

* = N ventosa en NBR - S ventosa en silicone, indique la letra requerida.



Tolerancia en dimensiones para partes de elastomero de acuerdo a M3 - DIN 7715



DIMENSIONES

Ventosa completa	B	dn	G1	H	L	LG1	SW1	Z	Ventosa	Niple
VTOF-0070-035*-M3M	3,5	1	M3M	8	7	3	5	08	VTOF-0070-035*	NPV-A-M3-M
VTOF-0150-050*-M5M	5	2	M5M	17	15	5	8	07	VTOF-0150-050*	NPV-C-M5-M
VTOF-0180-060*-M5M	6	2	M5M	17	18	5	8	08	VTOF-0180-060*	NPV-C-M5-M
VTOF-0300-100*-1/8M	10	3,5	G1/4 M	17	30	8	14	1,5	VTOF-0300-100*	NPV-P-1/8-M
VTOF-0450-150*-1/4M	15	3,5	G1/4 M	26	45	10	17	2	VTOF-0450-150*	NPV-Q-1/4-M
VTOF-0600-200*-1/4M	20	3,5	G1/4 M	26	60	10	17	2,5	VTOF-0600-200*	NPV-Q-1/4-M

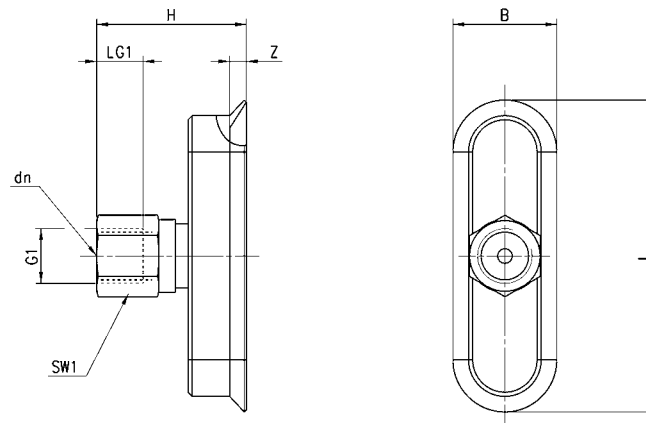
Ventosas VTOF

Cuerda macho

* = N ventosa en NBR - S ventosa en silicone, indique la letra requerida al colocar un pedido.



Tolerancia en dimensiones para partes de elastomero de acuerdo a M3 - DIN 7715



DIMENSIONES

Ventosa completa	B	dm	G1	H	L	LG1	SW1	Z	Ventosa	Niple
VTOF-0150-050*-M5F	5	2	M5 F	22	15	5,5	8	0,7	VTOF-0150-050*	NPV-C-M5-F
VTOF-0180-060*-M5F	6	2	M5 F	22	18	5,5	8	0,8	VTOF-0180-060*	NPV-C-M5-F
VTOF-0300-100*-1/8F	10	3,5	G1/8 F	25	30	9	14	1,5	VTOF-0300-100*	NPV-P-1/8-F
VTOF-0450-150*-1/4F	15	3,5	G1/4 F	36	45	12	17	2	VTOF-0450-150*	NPV-Q-1/4-F
VTOF-0600-200*-1/4F	20	3,5	G1/4 F	36	60	12	17	2,5	VTOF-0600-200*	NPV-Q-1/4-F