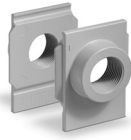


ACCESORIOS PARA EL TRATAMIENTO DEL AIRE


Abrazaderas rápidas para Serie MX



Abrazaderas rápidas a pared para Serie MX



Bridas terminales (IN/OUT) para Serie MX



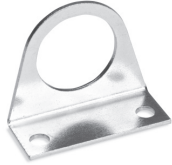
Soporte de fijación para regulad. Serie MX



Bridas terminales para Serie MC (kit A)



Escuadras de montaje para Serie MC (kit B)



Escuadra de montaje para Serie MC, M, N, T



Escuadra de montaje para Serie MC, M, N, T



Escuadra de montaje para Serie MC, M, N, T



Escuadra de montaje para Serie MC



Tirantes ensamble para Serie MC (kit C)



Tirantes ensamble para Serie MC (kit D)



Tornillos ensamble para Serie MC (kit E)



Tornillos ensamble Serie MC (kit F)



Tornillos ensamble para Serie MC (kit G)



Escuadra de montaje para Serie N



O-ring para ensamble para Serie MC - MX



Sistemas de conexión rápida diseñados para hacer el montaje mas fácil.

Juego de abrazaderas rápidas Serie MX - MX2... y MX3...



El suministro MX2-X incluye: 1 abrazadera rápida, 1 O-ring OR 3125 *, 2 tuercas hexagonales M5, 2 tornillos M5x69.
 El suministro MX2-Z incluye: 1 abrazadera rápida, 1 O-ring OR 3125 *, 1 tuerca hexagonal M5, 1 tornillo M5x69, 1 tornillo M5x85 para fijación en pared.

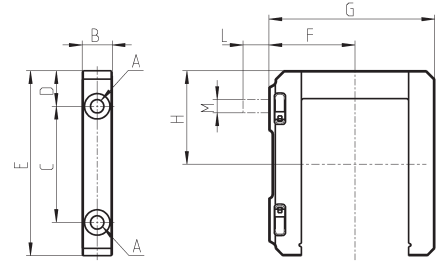
* pedir además por separado (cod. 160-39-11/19)

El suministro MX3-X incluye: 1 abrazadera rápida, 1 O-ring OR 3150 **, 2 tuercas cuadradas, 2 tornillos M6x75.

El suministro MX3-Z incluye: 1 abrazadera rápida, 1 O-ring OR 3150 **, 1 tuerca cuadrada, 1 tornillo M6x75, 1 tornillo M6x90 para fijación en pared.

** pedir además por separado (cod. C401-F33)

Materiales: abrazadera de tecnopolímero, O-ring de NBR, tuercas y tornillos de acero galvanizado.



Ver esquema de posicionamiento en p.3/1.50.04

DIMENSIONES

Mod.	A	B	C	D	E	F	G	H	L	M	Notas
MX2-X	5.2	12	46	14	73.5	37.5	70.5	37	-	-	
MX2-Z	5.2	12	46	14	73.5	37.5	70.5	37	14	M5	juego con tornillo para fijación a pared
MX3-X	6.2	14	54	16.5	86	40	77	43.5	-	-	
MX3-Z	6.2	14	54	16.5	86	40	77	43.5	13	M6	juego con tornillo para fijación a pared

Juego abrazaderas rápidas y soportes de fijación a pared - Serie MX2

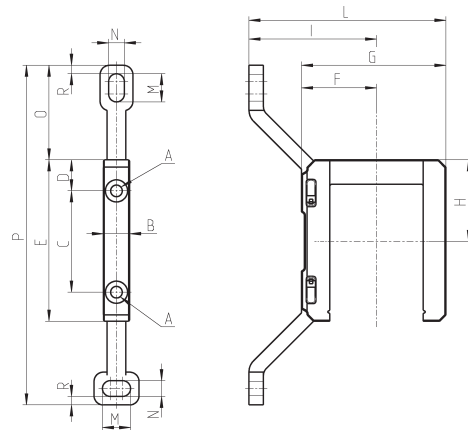


El suministro MX2-Y incluye: 1 abrazadera rápida a pared, 1 O-ring OR 3125 **, 2 tuercas hexagonales M5, 2 tornillos M5x69.

** pedir además por separado (cod. 160-39-11/19)

Materiales: abrazadera de tecnopolímero, O-ring de NBR, tuercas y tornillos de acero galvanizado.

Novedad



Ver esquema posicion. en p.3/1.50.04

Mod.	A	B	C	D	E	F	G	H	I	L	M	N	O	P	R
MX2-Y	5,2	12	46	14	73,5	32,5	70,5	37	70,5	103	12	6,5	42	152	4

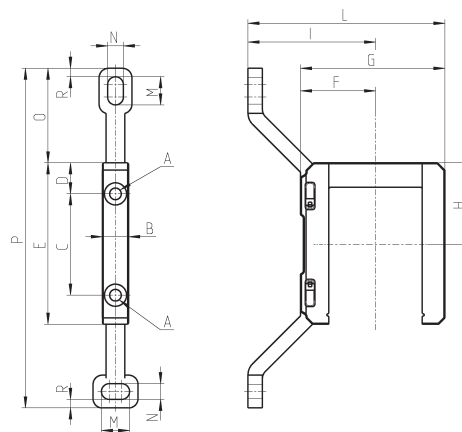


Juego abrazaderas rápidas y soportes de fijación a pared - Serie MX3

El suministro MX3-Y incluye: 1 abrazadera rápida a pared, 1 O-ring OR 3150 **, 2 tuercas cuadradas M6, 2 tornillos M6x75

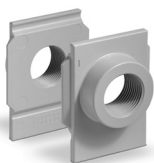
** pedir además por separado (cod. C401-F33)

Materiales: abrazadera de tecnopolímero, O-ring de NBR, tuercas y tornillos de acero galvanizado.



Ver esquema de posicionamiento en la página 3/1.50.04

Mod.	A	B	C	D	E	F	G	H	I	L	M	N	O	P	R
MX3-Y	6,2	14	54	16,5	86	40	77	43,5	68	105	15	8,4	50,5	181	4,5

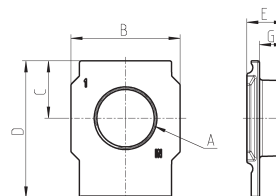


Bridas terminales (IN/OUT) - Serie MX

El suministro incluye:

- 1 brida para el lado de la ENTRADA (IN)
- 1 brida para el lado de SALIDA (OUT)

Materiales: bridas de aluminio pintado.



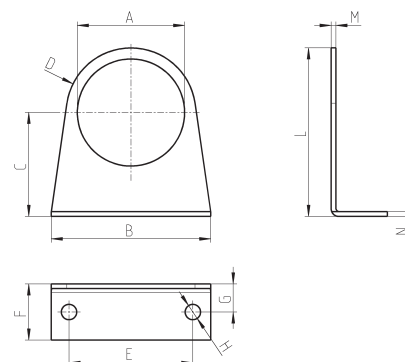
Mod.	A	B	C	D	E	G
MX2-3/8-FL	G3/8	50	26,5	63,5	17	11
MX2-1/2-FL	G1/2	50	26,5	63,5	17	11
MX2-3/4-FL	G3/4	50	26,5	63,5	17	11
MX3-3/4-FL	G3/4	58	30,5	73	20,5	13,5
MX3-1-FL	G1	58	30,5	73	20,5	13,5



Soporte fijo para reguladores - Serie MX

El suministro incluye:

- n° 1 soporte fijo de acero galvanizado.

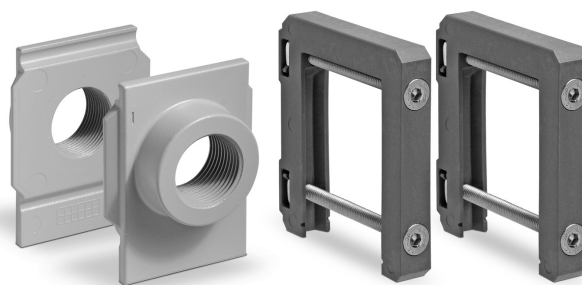


Mod.	A	B	C	D	E	F	G	H	L	M	N
MX2-S	Ø 47,2	73	60,5	R29,5	54	25	15	Ø 6,2	90	2,5	2,5
MX3-S	Ø 57,2	85	55,5	R34,5	66	30	15	Ø 8,2	90	2,5	2,5

Juego de abrazaderas rápidas + bridas - Serie MX

Ver esquema de posiciones en la página 3/1.50.04.

Para las especificaciones de los materiales ver pág. 3/5.07.01-02.

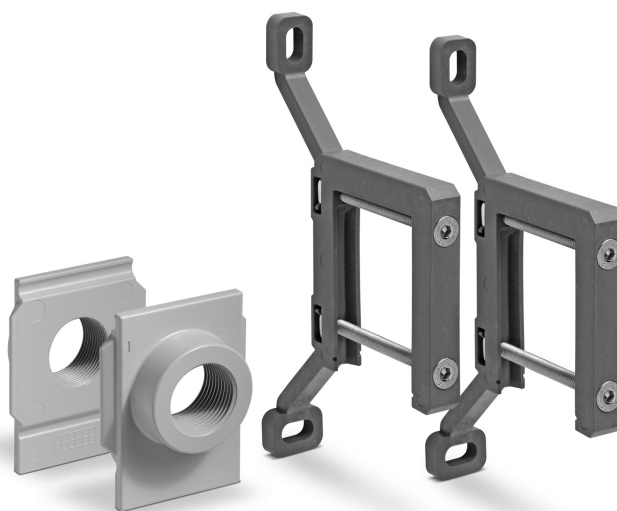


Mod.	El suministro incluye:
MX2-3/8-HH	1x MX2-3/8-FL + 2x MX2-X
MX2-1/2-HH	1x MX2-1/2-FL + 2x MX2-X
MX2-3/4-HH	1x MX2-3/4-FL + 2x MX2-X
MX2-3/8-JJ	1x MX2-3/8-FL + 2x MX2-Z
MX2-1/2-JJ	1x MX2-1/2-FL + 2x MX2-Z
MX2-3/4-JJ	1x MX2-3/4-FL + 2x MX2-Z
MX3-3/4-HH	1x MX3-3/4-FL + 2x MX3-X
MX3-1-HH	1x MX3-1-FL + 2x MX3-X
MX3-3/4-JJ	1x MX3-3/4-FL + 2x MX3-Z
MX3-1-JJ	1x MX3-1-FL + 2x MX3-Z

Juego abraz. rápidas y soportes fijos a la pared + bridas - Serie MX

Ver esquema de posiciones en la página 3/1.50.04.

Para las especificaciones de los materiales ver pág. 3/5.07.01-02.



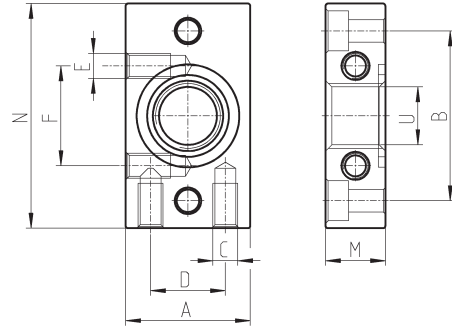
Mod.	El suministro incluye:
MX2-3/8-KK	1x MX2-3/8-FL + 2x MX2-Y
MX2-1/2-KK	1x MX2-1/2-FL + 2x MX2-Y
MX2-3/4-KK	1x MX2-3/4-FL + 2x MX2-Y
MX3-3/4-KK	1x MX3-3/4-FL + 2x MX3-Y
MX3-1-KK	1x MX3-1-FL + 2x MX3-Y

Bridas terminales Serie MC (kit A)



MC104-FL incluye: 1 brida izquierda; 1 brida derecha; 4 tornillos M4x14; 2 O-ring 2068.
 MC202-FL y MC238-FL incluyen cada uno: 1 brida izquierda; 1 brida derecha; 4 tornillos M5x14; 2 O-ring 3100.

Materiales: bridas de aluminio pintado, tornillos de acero galvanizado y O-ring de NBR.

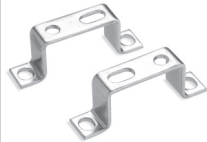


DIMENSIONES

Mod.	A	B	C	D	E	F	N	M	U	tamaño
MC104-FL	25	34	M5	15	M5	20	45	12	G1/4	1
MC238-FL	35	44,5	M5	20	-	-	60	14	G3/8	2
MC202-FL	35	44,5	M5	20	-	-	60	14	G1/2	2

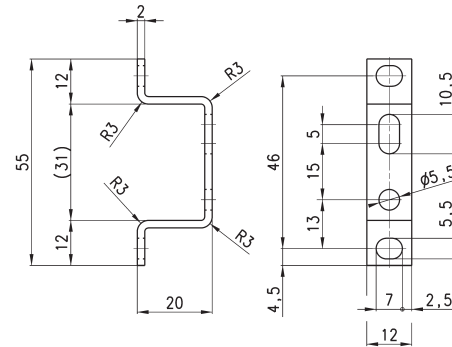
Escuadra de montaje Serie MC (kit B)

Escuadra de montaje para terminales 1/4, 3/8, 1/2



El suministro incluye:
 - n° 2 escuadras terminales
 - n°4 tornillos M5x10

Materiales: escuadras y tornillos de acero galvanizado.



DIMENSIONES

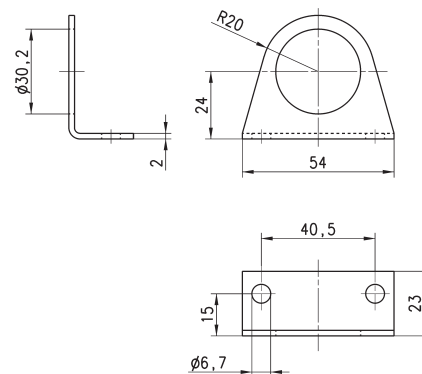
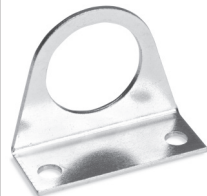
Mod.

MC104-ST

Escuadra de montaje Serie MC - M - N - T

Escuadra de montaje R - D (G1/4 - G1/8)

El suministro incluye:
 n° 1 escuadra de acero galvanizado.



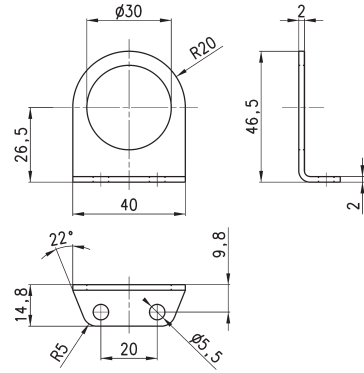
Mod.

C114-ST

Escuadra de montaje Serie MC - M - N - T

Escuadra de montaje R - D (G1/4 - G1/8)

El suministro incluye:
n° 1 escuadra de acero galvanizado.

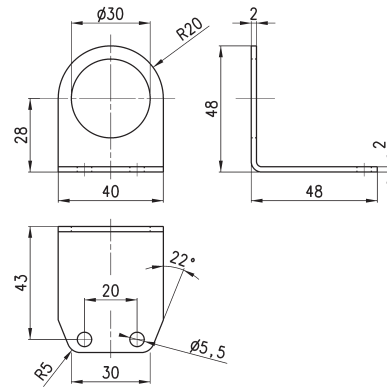


Mod.
C114-ST/1

Escuadra de montaje Serie MC - M - N - T

Escuadra de montaje R - D (G1/4 - G1/8)

El suministro incluye:
n° 1 escuadra de acero galvanizado.



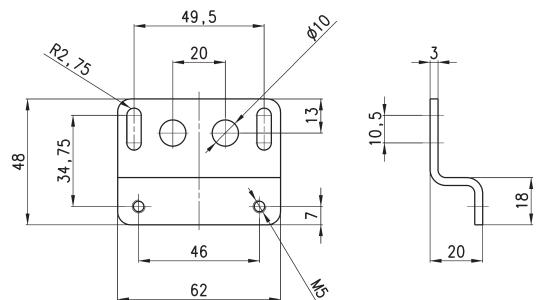
Mod.
C114-ST/2

Escuadra de montaje Serie MC

Escuadra de montaje para MC238 y MC202

El suministro incluye:
n° 1 escuadra
n° 2 tornillos M5X65

Materiales: escuadra y tornillos de acero galvanizado.

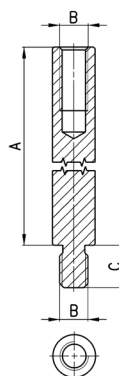


Mod.
C238-ST/1

Tirantes ensamblaje Serie MC (kit C)


El suministro MC1-TMF incluye:
n° 2 tirantes macho / hembra; n° 1 O-ring 2068.
El suministro MC2-TMF incluye:
n° 2 tirantes macho / hembra; n° 1 O-ring 3100.

Materiales: tirantes de acero niquelado y O-ring de NBR.

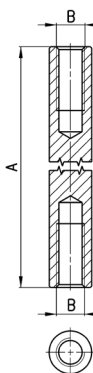

DIMENSIONES

Mod.	A	B	SW	tamaño
MC1-TMF	45	M4	6	1
MC2-TMF	62	M5	6	2

Tirantes ensamblaje Serie MC (kit D)


El suministro MC1-TFF incluye:
n° 2 tirantes hembra.
El suministro MC2-TFF incluye:
n° 2 tirantes hembra.

Materiales: tirantes de acero niquelado.

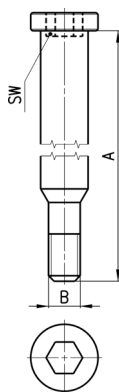

DIMENSIONES

Mod.	A	B	tamaño
MC1-TFF	44	M4	1
MC2-TFF	61	M5	2

Tornillo de ensamblaje MC (kit E)


El suministro MC1-VM incluye:
n° 2 tornillos macho; n° 1 O-ring 2068.
El suministro MC2-VM incluye:
n° 2 tornillos macho; n° 1 O-ring 3100.

Materiales: tornillos de acero galvanizado y O-ring de NBR.

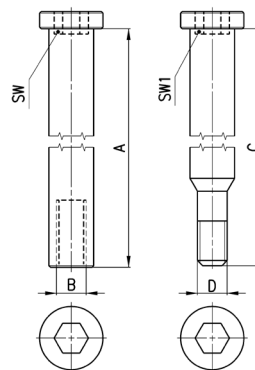


Mod.	A	B	SW	tamaño
MC1-VM	48,5	M4	4	1
MC2-VM	65,5	M5	4	2

Tornillos ensamblaje Serie MC (kit F)


El suministro incluye:
n° 2 tornillos macho; n° 2 tornillos hembra; n° 1 O-ring (OR 2068 para MC1-VMF; OR 3100 para MC2-VMF).

Materiales: tornillos macho de acero galvanizado, tornillos hembra de acero niquelado y O-ring de NBR.


DIMENSIONES

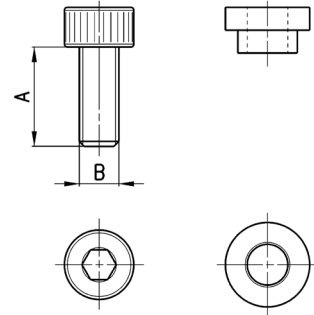
Mod.	A	B	C	D	SW	SW1	tamaño
MC1-VMF	48,5	M4	42,5	M4	4	4	1
MC2-VMF	65,5	M5	59,5	M5	4	4	2

Tornillos Serie MC (kit G) - para ensamblar 2 cuerpos tipo "M"



El suministro MC1-VMD incluye: n° 4 tornillos M4X10; n° 4 espaciadores; n° 2 O-ring 2068.
El suministro MC2-VMD incluye: n° 4 tornillos M5X12; n° 4 espaciadores; n° 2 O-ring 3100.

Materiales: tornillos de acero galvanizado, espaciadores de latón y O-ring de NBR.



* VÉR ejemplo de ensamblaje en la página 3/2.45.03.

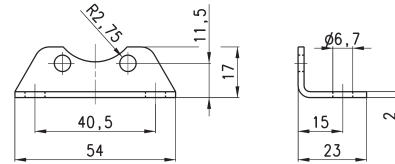
Mod.	A	B	tamaño
MC1-VMD	10	M4	1
MC2-VMD	12	M5	2

Escuadra de montaje F-L Serie N (para N204)



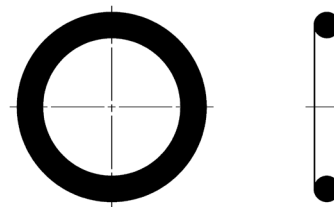
El suministro incluye:
n° 1 escuadra
n° 2 tornillos M5X6

Materiales: escuadra y tornillos de acero galvanizado.



Mod.
N204-ST

O-ring para ensamblaje Serie MC - MX



Mod.	O-ring	Para ensamblaje
458-33/1	OR 2068	MC104
80-26-11/4T	OR 3100	MC238, MC202
160-39-11/19	OR 3125	MX2
C401-F33	OR 3150	MX3

* sólo recambio