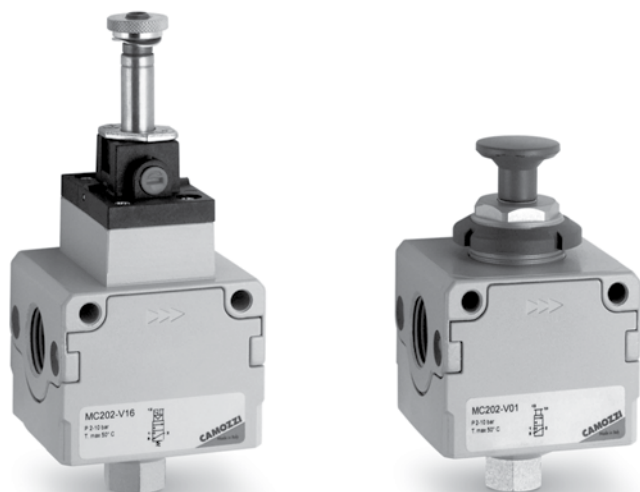


Válvulas de interceptación 3/2 vías Serie MC

Versión electropneumática, neumática e manual.
 Conexiones G1/4, G3/8 e G1/2
 Modular



La colocación natural de esta válvula es río arriba de los FRL.
 Las válvulas de interceptación están disponibles con conexiones de G1/4, G3/8 y G1/2 y no se puede montar en panel.

Las válvulas de interceptación a 3 vías pueden ser de accionamiento manual neumática o eléctrico, sirven para presurizar y depresurizar velozmente una instalación. Una vez descargada la instalación se puede poner en seguridad la válvula manual bloqueando esta con un candado.

CARACTERÍSTICAS GENERALES

Tipo constructivo	modular compacto, a obturador
Materiales	zama, NBR, tecnopolímero
Conexiones roscados	G1/4 G3/8 G1/2
Peso	kg 0,277 kg 0,536 kg 0,514
Montaje	en línea a la pared en panel (solo manual)
Temperatura de trabajo	-5°C + 50°C (con el punto de rocío por debajo de 2°C al min. Temperatura de trabajo)
Ejecución	barnizado
Presión de trabajo	2 + 10 bar (en la versión de actuación neumática - 0,8 + 10 bar).
Caudal nominal de utilización	ver diagrama
Caudal nominal de descarga	G1/4 1080 NI/min G3/8 2380 NI/min G1/2 2380 NI/min
Determinada	con 6 bar $\Delta p = 1$ bar

EJEMPLO DE CODIFICACIÓN

MC	2	02	-	V	16
----	---	----	---	---	----

MC	SERIE
2	TAMAÑO: 1 = G1/4 2 = G3/8 - G1/2
02	CONEXIONES: 04 = G1/4 38 = G3/8 02 = G1/2
V	V = VÁLVULA DE 3 VÍAS
16	TIPO CONSTRUCTIVO: 16 = electroneumático 36 = neumático 01 = con candado

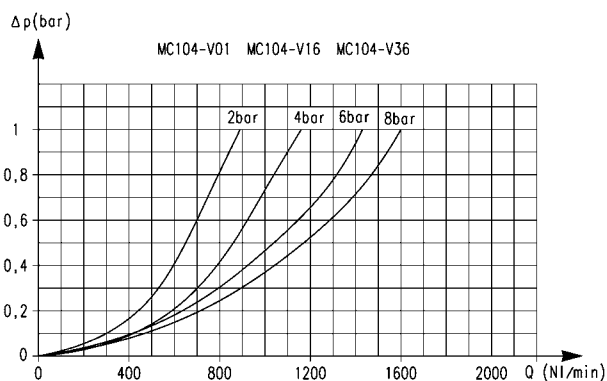
DIAGRAMA DE CAUDAL


Diagrama de caudal para los modelos:
 MC104-V01
 MC104-V16
 MC104-V36

ΔP = Variación de presión
 Qn = Caudal

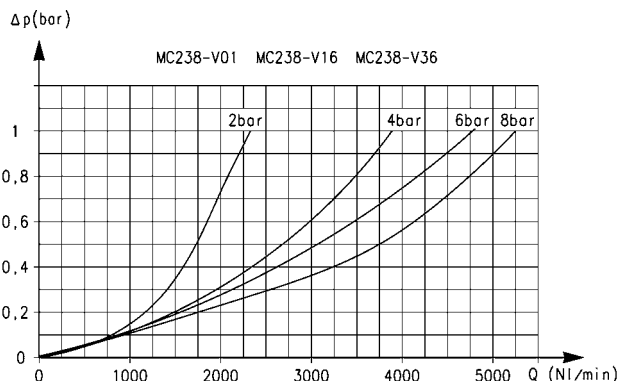


Diagrama de caudal para los modelos:
 MC238-V01
 MC238-V16
 MC238-V36

ΔP = Variación de presión
 Qn = Caudal

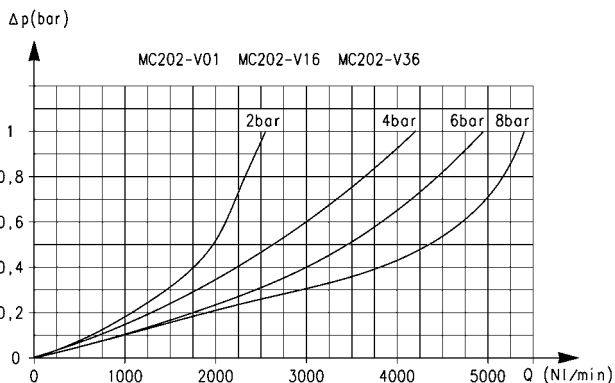
DIAGRAMA DE CAUDAL


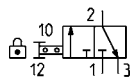
Diagrama de caudal para los modelos:
 MC202-V01
 MC202-V16
 MC202-V36

ΔP = Variación de presión
 Qn = Caudal

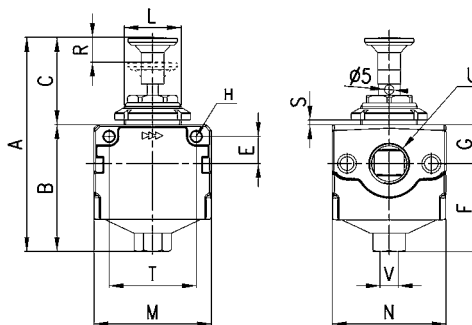
Válvulas de interceptación 3/2 vías Serie MC manual



VN02



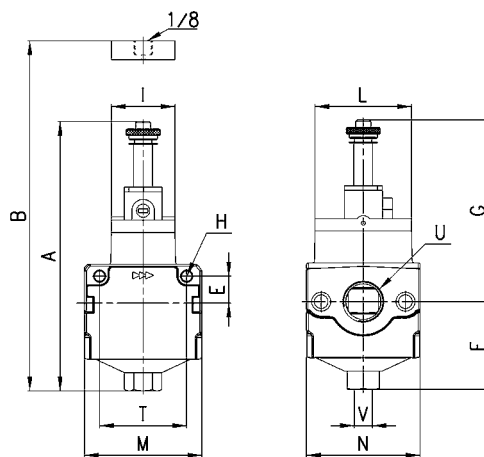
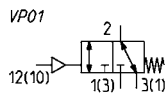
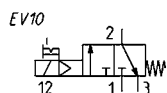
Fuerza de accionamiento a 6 bar:
 - MC104-V01 = 29N
 - MC238-V01 = 31N
 - MC202-V01 = 31N



DIMENSIONES

Mod.	A	B	C	E	F	G	H	L	M	N	R	S	T	U	V
MC104-V01	96,5	54,5	42	11	38,5	16	4,5	30x1,5	45	45	9	0+6	35	G1/4	G1/8
MC238-V01	113	67	46	14	46,5	20,5	5,5	30x1,5	62	60	13	0+6	46	G3/8	G1/4
MC202-V01	113	67	46	14	46,5	20,5	5,5	30x1,5	62	60	13	0+6	46	G1/2	G1/4

Válvulas de interceptación 3/2 vías Serie MC eléctrica-neumática



DIMENSIONES

Mod.	A	B	E	F	G	H	I	L	M	N	T	U	V	
MC104-V16	120	-	11	38,5	81,5	4,5	22	32	45	45	35	G1/4	G1/8	EV10
MC238-V16	142,5	-	14	46,5	96	5,5	33,5	51	62	60	46	G3/8	G1/4	EV10
MC202-V16	142,5	-	14	46,5	96	5,5	33,5	51	62	60	46	G1/2	G1/4	EV10
MC104-V36	-	77,5	11	38,5	-	4,5	22	32	45	45	35	G1/4	G1/8	VP01
MC238-V36	-	93,5	14	46,5	-	5,5	33,5	51	62	60	46	G3/8	G1/4	VP01
MC202-V36	-	93,5	14	46,5	-	5,5	33,5	51	62	60	46	G1/2	G1/4	VP01