

Reguladores de presión Serie MC

Conexiones G1/4, G3/8 y G1/2
Modular



Los reguladores de presión se suministran con entradas de G1/4, G3/8 y G1/2.

Normalmente se suministran con la descarga de la sobrepresión (Relieving) y todos se pueden montar a panel.

CARACTERÍSTICAS GENERALES

Tipo constructivo	modular, compacto, sistema a membrana			
Materiales	zama, NBR, tecnopolímero			
Conexiones roscadas	G1/4	G3/8	G1/2	
Peso	kg	0,323	0,644	0,624
Montaje	en línea, a pared o a panel (en cualquier posición)			
Conexiones manómetro	G1/8			
Temperatura de trabajo	0°C + 50°C			
Ejecución	barnizado			
Presión de entrada	0 + 16 bar			
Presión de salida	0.5 + 10 bar o 0 + 4 bar			
Caudal nominal	ver diagrama			
Descarga sobrepresión (Relieving)	standard			

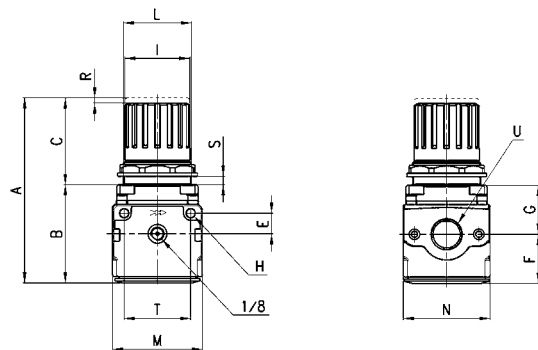
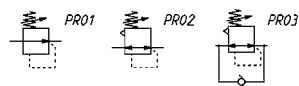
EJEMPLO DE CODIFICACIÓN

MC	2	02	-	R	0	0
----	---	----	---	---	---	---

MC	SERIE:
2	TAMAÑO: 1 = G1/4 2 = G3/8 - G1/2
02	CONEXIONES: 04 = G1/4 38 = G3/8 02 = G1/2
R	R = REGULADOR
0	PRESION DE TRABAJO: 0 = 0,5 + 10 (standard) 1 = 0 + 4 2 = 0 + 2 (solo G1/4) 7 = 0,5 + 7 (solo G1/4)
0	TIPO DE CONSTRUCCION: 0 = Relieving (standard) 1 = sin Relieving 5 = relieving a fuga controlada(solo para regulador G1/4)

3

TRATAMIENTO

Reguladores de presión Serie MC

DIMENSIONES

Mod.	A	B	C	E	F	G	H	I	L	M	N	R	S	T	U
MC104-R00	94	56	38	11	28,5	27,5	4,5	28	30X1,5	45	45	3	0+6	35	G1/4
MC238-R00	127	67	60	14	34	35	5,5	45	47X1,5	62	60	3,5	0+9	46	G3/8
MC202-R00	127	67	60	14	34	35	5,5	45	47X1,5	62	60	3,5	0+9	46	G1/2

Diagrama de caudal

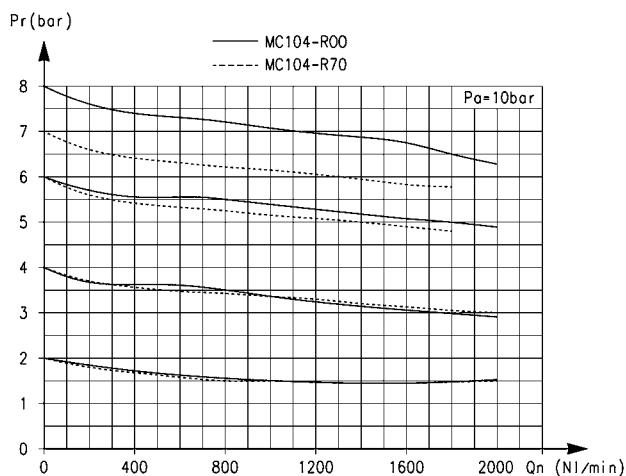


Diagrama de caudal para los modelos: MC104-R00 y MC104-R70

Pa = Presión de entrada
Pr = Presión regulada
Qn = Caudal

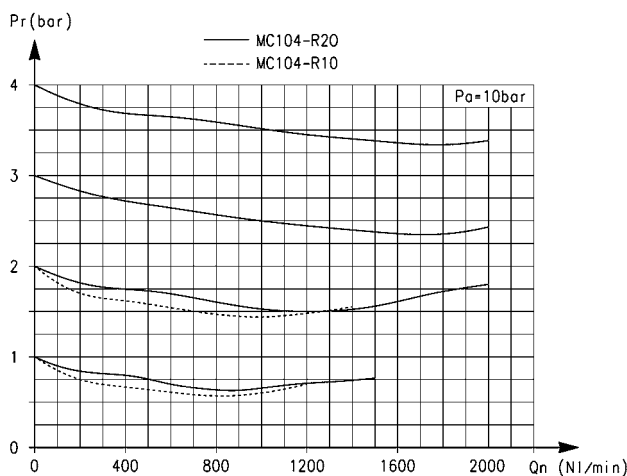


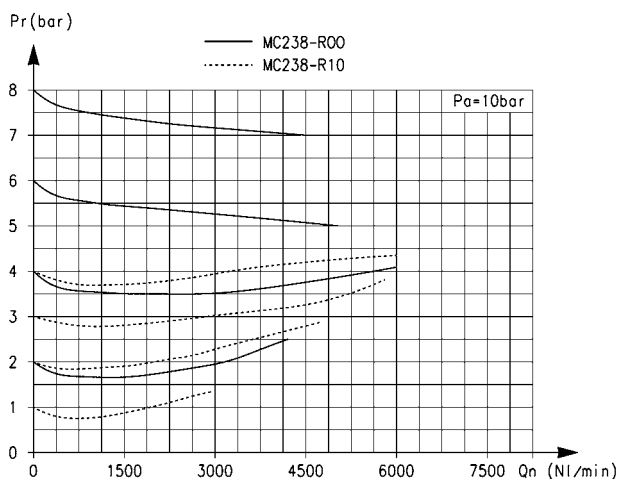
Diagrama de caudal para los modelos: MC104-R10 y MC104-R20

Pa = Presión de entrada
Pr = Presión regulada
Qn = Caudal

3

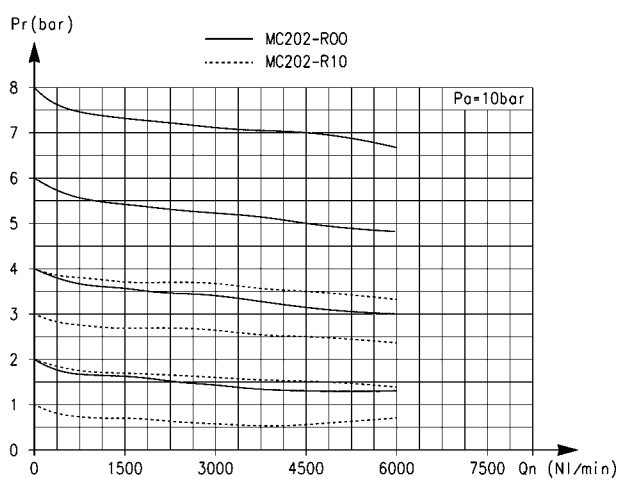
TRATAMIENTO

DIAGRAMAS DE CAUDAL



Diagramas de caudal para los modelos: MC238-R00 y MC238-R10

Pa = Presión de entrada
Pr = Presión regulada
Qn = Caudal



Diagramas de caudal para los modelos: MC202-R00 y MC202-R10

Pa = Presión de entrada
Pr = Presión regulada
Qn = Caudal