

Filtros-reguladores Serie MX

Puertos G3/4 - G1

Modular

Vaso con cubierta de teconopolimero y montaje tipo bayoneta



- » Filtración entre 25 μm ó 5 μm
- » Versiones disponibles: con manómetro integrado o con puertos para manómetro
- » Perilla con bloqueo al cierre
- » Mecanismo de bloqueo vaso reduce riesgos de accidentes

La serie MX ha sido realizada para ofrecer soluciones multi-sector que garantice el ahorro en términos de tiempo de instalación, espacio y costos. En la website <http://catalogue.camozzi.com> (ver Configuradores) está disponible un configurador que permite al cliente elegir la solución mas apropiada para cada aplicación, seleccionando componentes individuales o por configuración de ensamble de FRLs.

La serie MX de Filtros-reguladores integran filtro y reductor de presión en una unidad. Es por tanto compacto y adecuado para funciones de pre filtración. Disponible con o sin dren (alivio), están equipados con un diafragma en la válvula para regulación de presión directa y con un dren de condensado integrado, manual o automático. Además, están equipados con un manómetro integrado.

CARACTERÍSTICAS GENERALES

| | |
|----------------------------------|--|
| Construcción | modular, compacto con elemento filtrante en HDPE |
| Materiales | ver TABLA DE MATERIALES (pag. 3/1.30.02) |
| Puertos | G3/4 - G1 |
| Capacidad de condensación | 85 cc |
| Peso | 1,250 kg |
| Montaje | vertical en línea montaje a pared (a través de sujetadores) montaje en panel |
| Temperatura de operación | -5°C + 50°C hasta 16 bar (con el punto de rocío por debajo de 2°C al min. Temperatura de trabajo) 50°C + 60°C hasta 10 bar (con el punto de rocío por debajo de 2°C al min. Temperatura de trabajo) |
| Porosidad del elemento filtrante | 25 μm (estandar) 5 μm |
| Dren de condensado | manual – semi automático (estandar) |
| Presión de operación | 0,3 + 16 bar (con dren automático 1,5 + 12) |
| Flujo nominal | ver DIAGRAMAS DE FLUJO (pag. 3/1.30.03) |
| Fluido | aire comprimido |
| Manómetro | versión con manómetro integrado (estandar) versión con puertos para manómetro (puerto G1/4) |

3

TRATAMIENTO

EJEMPLO DE CODIFICACIÓN

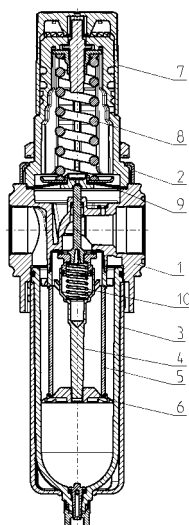
| | | | | | | | | | |
|-----------|----------|----------|------------|----------|-----------|----------|----------|----------|----------|
| MX | 3 | - | 3/4 | - | FR | 0 | 0 | 0 | 4 |
|-----------|----------|----------|------------|----------|-----------|----------|----------|----------|----------|

| | |
|------------|--|
| MX | SERIE |
| 3 | TAMAÑO: 3 = G3/4 - G1 |
| 3/4 | PUERTOS: 3/4 = G3/4 1 = G1 |
| FR | FILTRO-REGULADOR |
| 0 | ELEMENTO FILTRANTE CON TIPO DE CONSTRUCCIÓN: 0 = 25 µm con alivio (estandar) 1 = 5 µm con alivio 2 = 25 µm sin alivio 3 = 5 µm sin alivio |
| 0 | DREN CONDENSADO: 0 = dren manual semiautomático (estandar) 3 = dren manual automático 8 = sin dren con puerto G1/8 |
| 0 | PRESIÓN DE OPERACIÓN (1 bar = 14,5 psi): 0 = 0,5 ÷ 10 bar (estandar) 4 = 0 ÷ 4 bar |
| 4 | MANÓMETRO DE PRESIÓN: 0 = sin manómetro (con puerto roscado) 2 = con manómetro integrado 0-6 con presión de operación 0 ÷ 4 bar 4 = con manómetro integrado 0-12 con presión de operación 0,5 ÷ 10 bar (estandar) |

Para el ensamble de un componente individual con bridas fijas o montaje en pared, ver la sección "Ensamble de FRL Serie MX".

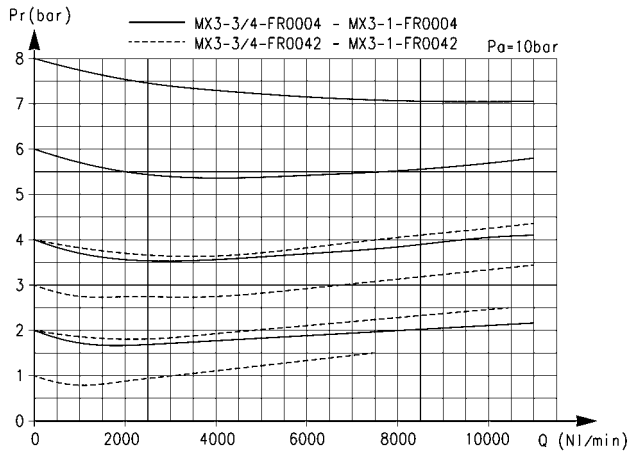
3

TRATAMIENTO

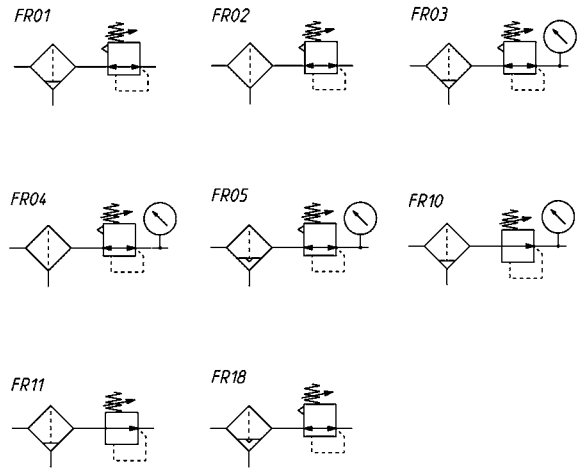
Filtros-reguladores Serie MX - materiales
Novedad


| PARTES | MATERIALES |
|---|-------------------------|
| 1 = Cuerpo | Aluminio |
| 2 = Cubierta | Poliacetal |
| 3 = Vaso con cubierta de tecnopolímero | Policarbonato/Poliamide |
| 4 = Válvula guiada | Poliacetal |
| 5 = Elemento filtrante | Polietileno |
| 6 = Separación deflector | Poliacetal |
| 7 = Perilla | Poliamide |
| 8 = Resorte superior | Acero galvanizado |
| 9 = Diafragma | NBR |
| 10 = Resorte inferior | Acero inoxidable |
| Sellos | NBR |

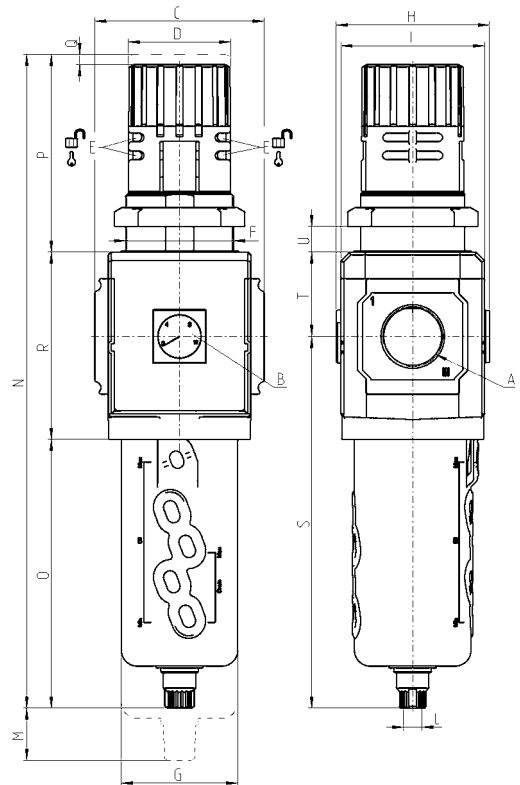
DIAGRAMA DE FLUJO



Pr = Presión regulada
 Qn = Caudal
 Pa = Presión de entrada



Filtros-reguladores Serie MX - dimensiones



| Mod. | A | B (bar) | C | D | E | F | G | H | I | L | M | N | O | P | Q | R | S | T | U |
|-----------------------|------|---------|------|----|----|---------|------|----|----|------|----|-----|-----|-----|---|----|-------|------|--------|
| MX3-3/4-FR0004 | G3/4 | 0 + 12 | 89,5 | 54 | Ø4 | M57x1,5 | 61,5 | 81 | 76 | G1/8 | 75 | 345 | 142 | 104 | 5 | 99 | 196,5 | 44,5 | 0 + 20 |
| MX3-1-FR0004 | G1 | 0 + 12 | 89,5 | 54 | Ø4 | M57x1,5 | 61,5 | 81 | 76 | G1/8 | 75 | 345 | 142 | 104 | 5 | 99 | 196,5 | 44,5 | 0 + 20 |

La firma se reserva el derecho de modificar modelos y dimensiones sin preaviso. Estos productos están diseñados para aplicaciones industriales. Su venta al público en general no es recomendable.