

# Cilindros de carrera corta Serie QN

1

MOVIMIENTO

Simple efecto, no magnético ø8, 12, 20, 32, 50, 63



Los cilindros de carrera corta de la Serie QN, de simple efecto, han sido realizados para ser instalados en espacios reducidos.

Las carreras posibles con estos cilindros son las expuestas en la tabla.

Su realización compacta es sinónimo de robustez, utilizándose principalmente como cilindros posicionadores y de bloqueo.

## CARACTERÍSTICAS GENERALES

<b>Tipo de construcción</b>	compacto
<b>Funcionamiento</b>	simple efecto
<b>Materiales</b>	cuerpo AL (anodizado) - juntas NBR - otros INOX y OT58
<b>Presión de trabajo</b>	P. min 2 bar P. max 10 bar
<b>Temperatura de trabajo</b>	0°C + 80°C (con aire seco -20°C)
<b>Fluido</b>	aire filtrado y lubricado y sin lubricar
<b>Diámetro</b>	ø 8, 12, 20, 32, 50, 63
<b>Carreras</b>	ver tabla
<b>Sujeción</b>	por medio de tornillos en el cuerpo

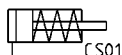
**TABLA CARRERAS STANDARD PARA CILINDROS SERIE QN**

CARRERAS STANDARD				
Ø	4	5	10	25
8	*			
12	*		*	
20	*		*	
32		*	*	*
50			*	*
63			*	*

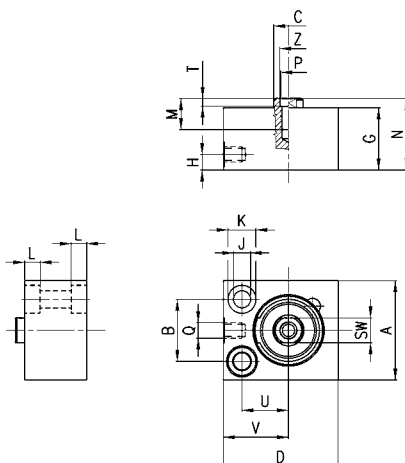
**EJEMPLO DE CODIFICACIÓN**

QN	1	A	50	A	25
----	---	---	----	---	----

<b>QN</b>	SERIE
<b>1</b>	FUNCIONAMIENTO: 1 = simple efecto
<b>A</b>	SÍMBOLOS NEUMÁTICOS CS01
<b>A</b>	CARACTERÍSTICAS MATERIALES: A = vástago INOX rolado cuerpo AL
<b>50</b>	DIÁMETRO: 08 = 8 mm 12 = 12 mm 20 = 20 mm 32 = 32 mm 50 = 50 mm 63 = 63 mm
<b>A</b>	TIPO CONSTRUCTIVO: A = standard
<b>25</b>	CARRERA (ver tabla)

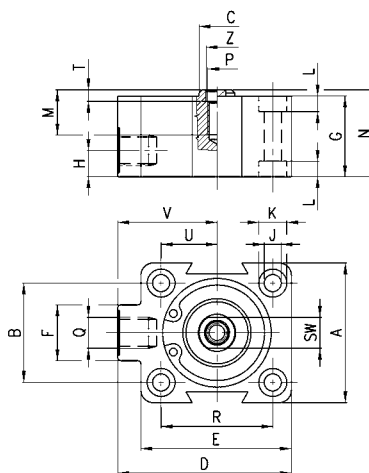
**SÍMBOLOS NEUMÁTICOS**


Cilindros carrera corta Serie QN



DIMENSIONES																				
Mod.	∅	A <sup>h8</sup>	B	∅C	D	G	H	∅J	∅K	L	M	N	P	Q <sup>H13</sup>	SW	T <sup>+0,1</sup>	U	V	Z <sup>+0,10</sup>	
QN1A08A04	8	18	11	4	20	16	5	3,2	5,8	3	-	17	-	M5	-	-	8	13,5	-	
QN1A12A04	12	20	13	5	25	16	5	3,2	5,8	3	-	17	-	M5	-	-	9	16	-	
QN1A12A10	12	20	13	5	25	26	5	3,2	5,8	3	-	30	-	M5	-	-	9	16	-	
QN1A20A04	20	32	20	10	37	20	5	5,5	9	5	8	21	M5	M5	8	2,5	15	21	5,5	
QN1A20A10	20	32	20	10	37	32	5	5,5	9	5	8	33	M5	M5	8	2,5	15	21	5,5	

Cilindros carrera corta Serie QN



DIMENSIONES																						
Mod.	∅	A <sup>h8</sup>	B	∅C	D	E	F	G	H	∅J	∅K	L	M	N	P	Q <sup>H13</sup>	R	SW	T <sup>+0,1</sup>	U	V	Z <sup>+0,10</sup>
QN1A32A05	32	45	32	12	56	48,5	18	26	8,5	5,5	9	5	14,5	27	M6	G1/8	36	10	2,5	18	32	7
QN1A32A10	32	45	32	12	56	48,5	18	32	8,5	5,5	9	5	14,5	33	M6	G1/8	36	10	2,5	18	32	7
QN1A32A25	32	45	32	12	56	48,5	18	57,5	8,5	5,5	9	5	14,5	58,5	M6	G1/8	36	10	2,5	18	32	7
QN1A50A10	50	64	50	16	72	64	20	30	8,5	6,5	10,5	6,3	15,5	31	M8	G1/8	50	13	3,5	25	40	8,5
QN1A50A25	50	64	50	16	72	64	20	57,5	8,5	6,5	10,5	6,3	15,5	58,5	M8	G1/8	50	13	3,5	25	40	8,5
QN1A63A10	63	80	62	16	88	80	20	35	8,5	8,5	14	8,5	14,5	36	M8	G1/8	62	13	3,5	31	48	8,5
QN1A63A25	63	80	62	16	88	80	20	60,5	8,5	8,5	14	8,5	14,5	62,5	M8	G1/8	62	13	3,5	31	48	8,5

La firma se reserva el derecho de modificar modelos y dimensiones sin preaviso. Estos productos están diseñados para aplicaciones industriales. Su venta al público en general no es recomendable.